



26.51.52
(42 1281)

Датчики давления Метран-150

Руководство по эксплуатации



Содержание

1	Описание и работа	4
1.1	Назначение	4
1.2	Технические данные	6
1.3	Устройство и работа датчика	26
1.4	Маркирование и пломбирование	34
1.5	Тара и упаковка	35
1.6	Обеспечение взрывозащищенности	36
2	Использование по назначению	38
2.1	Общие указания	38
2.2	Указания мер безопасности	40
2.3	Обеспечение взрывозащищенности датчиков при монтаже	40
2.4	Порядок установки	42
2.5	Подготовка к работе	51
2.6	Измерение параметров, настройка и калибровка датчиков	52
2.7	Проверка технического состояния	57
3	Техническое обслуживание и ремонт	58
3.1	Порядок технического обслуживания изделия	58
3.2	Возможные неисправности и способы их устранения	60
4	Правила хранения и транспортирования	61
5	Утилизация	61
	Приложение А Условное обозначение датчика Метран-150	62
	Приложение Б Лист параметров настройки (код С1)	67
	Приложение В Функция преобразования входной величины по закону квадратного корня.....	69
	Приложение Г Схема внешних электрических соединений датчика	70
	Приложение Д Пределы допустимого нагрузочного сопротивления в зависимости от напряжения питания датчиков Метран-150	72
	Приложение Е Схема внешних соединений датчиков взрывозащищенного исполнения вида Exia	73
	Приложение Ж Установочные и присоединительные размеры датчиков Метран-150	75
	Приложение Ж1 Варианты электрических разъемов	88
	Приложение И Чертеж средств взрывозащиты датчика давления Метран-150	89
	Приложение К1 Запасные части.....	90
	Приложение К2 Коды ошибок	96
	Приложение К3 Соотношения между единицами измерения давления	101
	Приложение Л Перечень ссылочных документов	102
	Приложение М Датчики давления Метран-150 моделей 150CDR, 150CGR, 150TGR, 150TAR, 150L.....	самостоятельный документ

Руководство по эксплуатации содержит технические данные, описание принципа действия и устройства, а также сведения, необходимые для правильной эксплуатации датчиков давления Метран-150, моделей 150CD, 150CG, 150TG, 150TA, 150CDR, 150CGR, 150TGR, 150TAR, 150L.

Технические данные, описание принципа действия и устройства, а также средства, необходимые для правильной эксплуатации датчиков давления моделей 150CDR, 150CGR, 150TGR, 150TAR, 150L приведены в приложении М, являющемся самостоятельным документом.

Руководство по эксплуатации распространяется на датчики Метран-150, изготавливаемые для нужд народного хозяйства, а также на датчики, поставляемые на экспорт.

Просим учесть, что постоянное техническое совершенствование датчиков давления может привести к не принципиальным расхождениям между конструкцией, схемой датчика и текстом сопроводительной документации.

1 Описание и работа

1.1 Назначение

1.1.1 Датчики давления Метран-150 (в дальнейшем датчики) предназначены для работы в системах автоматического контроля, регулирования и управления технологическими процессами в различных отраслях промышленности, в том числе в пищевой промышленности при контакте с пищевыми продуктами и питьевой водой, и обеспечивают непрерывное преобразование измеряемых величин – давления избыточного, абсолютного, разности давлений, гидростатического давления нейтральных и агрессивных сред в унифицированный токовый выходной сигнал дистанционной передачи и цифровой сигнал на базе HART-протокола.


Датчики Метран-150 предназначены для преобразования давления рабочих сред: жидкости, пара, газа в унифицированный токовый выходной сигнал и цифровой сигнал на базе HART-протокола.

Датчики разности давлений могут использоваться в устройствах, предназначенных для преобразования значения уровня жидкости, расхода жидкости, пара или газа в унифицированный токовый выходной сигнал и цифровой сигнал на базе HART-протокола.

Датчики соответствуют требованиям технического регламента ТР ТС 020/2011.

Датчики предназначены для работы во взрывобезопасных и взрывоопасных условиях. Взрывозащищенные датчики имеют вид взрывозащиты «взрывонепроницаемая оболочка» и вид взрывозащиты «искробезопасная электрическая цепь».

Взрывозащищенные датчики предназначены для установки и работы во взрывоопасных зонах помещений и наружных установок согласно главе 7.3 ПУЭ, и другим нормативным документам, регламентирующим применение электрооборудования во взрывоопасных условиях.

 Датчики взрывозащищенного исполнения соответствуют требованиям технического регламента ТР ТС 012/2011.

Датчики с видом взрывозащиты "взрывонепроницаемая оболочка" соответствуют требованиям ГОСТ 30852.0, ГОСТ 30852.1 и выполняются с уровнем взрывозащиты «взрывобезопасный» с маркировкой по взрывозащите "1ExdIICT6 X" или "1ExdIICT5 X".

Знак "X" в маркировке взрывозащиты указывает на особые условия эксплуатации датчиков с видом взрывозащиты "взрывонепроницаемая оболочка", связанные с тем, что:

- при эксплуатации необходимо принимать меры защиты от превышения температуры наружной поверхности датчика вследствие нагрева от измеряемой среды выше значения, допустимого для температурного класса Т6 или Т5 по ГОСТ 30852.0;

- подсоединение внешних электрических цепей к датчику необходимо осуществлять через сертифицированные кабельные вводы, которые обеспечивают необходимый вид и уровень взрывозащиты и степень защиты оболочки;

- взрывозащита обеспечивается при давлении в магистрали, на которой установлены датчики, не превышающем максимального значения, допустимого для данной модели;

- оптический элемент жидкокристаллического индикатора необходимо оберегать от механических ударов.

Датчики с видом взрывозащиты "взрывонепроницаемая оболочка" предназначены для работы во взрывоопасных зонах, в которых могут образовываться взрывоопасные смеси газов и паров с воздухом категории ПА, ПВ, ПС по ГОСТ 30852.1. Датчики имеют степень механической прочности оболочки – высокую.

Датчики с видом взрывозащиты «искробезопасная электрическая цепь» соответствуют требованиям ГОСТ 30852.0, ГОСТ 30852.10 и выполняются с видом взрывозащиты "искробезопасная электрическая цепь" с уровнем взрывозащиты: "особовзрывобезопасный" с маркировкой по взрывозащите – 0ExiaПСТ5 X.

Знак "X" в маркировке взрывозащиты датчиков с видом взрывозащиты «искробезопасная электрическая цепь» указывает на особые условия эксплуатации, связанные с тем, что:

- при эксплуатации необходимо принимать меры защиты от превышения температуры наружной поверхности датчика вследствие нагрева от измеряемой среды выше значения, допустимого для температурного класса T5 по ГОСТ 30852.0;

- применение датчиков разрешается с вторичными устройствами, устанавливаемыми вне взрывоопасных зон помещений и наружных установок, являющихся искробезопасными уровня «ia», величины максимального выходного напряжения и максимального выходного тока искробезопасных электрических цепей которых не превышают значений соответственно 24В и 120 мА, а также имеющими свидетельства о взрывозащищенности;

- в датчиках установлен блок защиты от переходных процессов. Проверка прочности изоляции эффективным напряжением переменного тока 500В по ГОСТ 30852.10 в этом случае не проводится (срабатывает защита).

Примечание – датчики с видом взрывозащиты «искробезопасная электрическая цепь» в процессе изготовления подвергаются проверке прочности изоляции эффективным напряжением переменного тока 500В без блока защиты от переходных процессов.

Датчики предназначены для работы с вторичной регистрирующей и показывающей аппаратурой, системами управления, воспринимающими стандартные сигналы постоянного тока 0-5 или 4-20 мА или цифрового сигнала на базе HART- протокола.

1.1.2 Датчики с HART-протоколом могут передать информацию об измеряемой величине в цифровом виде по двухпроводной линии связи вместе с сигналом постоянного тока 4-20 мА. Этот цифровой сигнал может приниматься и обрабатываться любым устройством, поддерживающим протокол HART. Цифровой выход используется для связи датчика с портативным ручным HART-

коммуникатором или с персональным компьютером через стандартный последовательный порт и дополнительный HART-модем, при этом может выполняться чтение измеряемого давления, настройка датчика, выбор его основных параметров, перестройка диапазонов измерений, корректировка "нуля" и ряд других операций. HART-протокол допускает в системе наличие двух управляющих устройств: системы управления и ручного коммуникатора. Эти два управляющих устройства имеют разные адреса и следовательно Метран-150 может распознать и выполнить команды каждого из них.

Таким образом, по двухпроводной связи передается два типа сигналов – аналоговый сигнал 4-20 мА и цифровой сигнал на базе протокола HART, который накладывается на аналоговый выходной сигнал датчика, не оказывая на него влияния.

1.1.3 При заказе датчика должно быть указано условное обозначение датчика. Условное обозначение датчика составляется в соответствии с приложением А.

При обозначении датчика в документации другой продукции, в которой он может быть применен, должно быть указано:

- условное обозначение датчика;
- обозначение технических условий: ТУ 4212-022-51453097-2006.

1.2 Технические данные

1.2.1 Наименование и модель датчика, коды диапазонов по давлению, максимальный верхний предел измерений модели P_{max} , минимальный верхний предел измерений или диапазон измерений модели P_{min} , приведены в таблицах 1-3.

Предельно допустимое рабочее избыточное давление для датчиков разности давлений и гидростатического давления приведены в таблице 2.

Датчики Метран-150 являются многопредельными и настраиваются на верхний предел измерений или диапазон измерений от P_{min} до P_{max} (таблицы 1-3).

Датчики выпускаются с предприятия-изготовителя со стандартной настройкой параметров, если не указан диапазон измерений давления или не заказан код С1.

В соответствии со стандартной настройкой датчик настраивается на P_{max} в кПа или МПа (таблицы 1-3), при этом нижний предел измерений равен нулю, на линейно возрастающую зависимость выходного сигнала, на низкий уровень выходного сигнала неисправности.

При указании конкретного диапазона измерений и единиц измерения давления (в скобках после кода диапазона измерений) датчик настраивается на указанный диапазон измерений.

При заказе кода С1 настройка датчика проводится в соответствии с листом параметров настройки (приложение Б). При отсутствии средств измерений настройка датчика проводится на ближайший возможный диапазон измерений.

1.2.2 В зависимости от измеряемого давления датчики имеют следующие коды исполнения:

- А – абсолютное давление;

G – избыточное давление;

D – разность давлений;

1.2.3 В датчиках с кодом M5 устанавливаются индикаторные устройства с дисплеями на основе жидких кристаллов.

Датчики с выходным сигналом 0-5мА (код В) выпускаются только с кодом M5.

1.2.4 Пределы допускаемой основной погрешности (γ) датчиков, выраженные в процентах от диапазона измерений, не должны превышать значений, указанных в таблице 4.

Основная погрешность датчика, выраженная в процентах от диапазона измерений, численно равна основной погрешности, выраженной в процентах от диапазона изменения выходного сигнала (для датчиков с линейной функцией преобразования измеряемой величины). Для датчиков с функцией преобразования входной измеряемой величины по закону квадратного корня нормирование основной погрешности осуществляется в процентах верхнего предела измерений. Основная погрешность, выраженная в процентах от диапазона изменения выходного сигнала, в данном случае, рассчитывается по формуле, приведенной в Приложении 2 ГОСТ 22520.

Таблица 1

Наименование датчика	Модель	Код диапазона измерений	Минимальный диапазон измерений или верхний предел измерений, P_{min}		Максимальный верхний предел измерений, P_{max}		Давление перегрузки,	
			кПа	МПа	кПа	МПа	1	2
Датчик избыточного давления	150CG	0	0,025	-	0,63	-	4	
		1	0,250	-	6,30	-	10	
		2	1,250	-	63,00	-		
		3	5,000	-	250,00	-		10
		4	-	0,032	-	1,6	25	
5	-	0,200	-	10,0	-		-	
Примечания								
1 Нижний предел измерений равен нулю.								
2 Датчики модели 150CG с кодами диапазонов 0, 1, 2 могут перенастраиваться в пределах от минус P_{max} до P_{max} .								
3 Датчики модели 150CG с кодами диапазонов 3, 4, 5 могут перенастраиваться в пределах от минус 97,85 кПа до P_{max} , при этом предполагается, что атмосферное давление равно 101,3 кПа.								
4 Стандартные ряды верхних пределов измерений или диапазонов измерений от P_{max} до P_{min} по ГОСТ 22520.								

Таблица 1а

Наименование датчика	Модель	Код диапазона измерений	Минимальный диапазон измерений или верхний предел измерений, P_{min}		Максимальный верхний предел измерений, P_{max}		Давление перегрузки, МПа
			кПа	МПа	кПа	МПа	
Датчик избыточного давления	150TG	1	3,200	-	160,00	-	4
		2	-	0,020	-	1,0	10
		3	-	0,120	-	6,0	10
		4	-	0,500	-	25,0	40
		5*	-	16,000	-	60,0	100
Примечания							
1 Нижний предел измерений равен нулю.							
2 Датчики модели 150TG могут перенастраиваться в пределах от минус 101,3 кПа до P_{max} , при этом предполагается, что атмосферное давление равно 101,3 кПа. Предел измерений (минус 101,3 кПа) для модели 150 TG меняется с изменением атмосферного давления.							
3 Стандартные ряды верхних пределов измерений или диапазонов измерений от P_{max} до P_{min} по ГОСТ 22520.							
* При заказе с клапанным блоком по 1603.000 ТУ датчик выпускается с верхним пределом измерений не более 40 МПа.							

Таблица 2

Наименование датчика	Модель	Код диапазона измерений	Минимальный диапазон измерений или верхний предел измерений, P_{min}		Максимальный верхний предел измерений, P_{max}		Предельно допустимое рабочее избыточное давление, МПа	
			кПа	МПа	кПа	МПа	1	2
Датчик разности давлений	150CD	0	0,025	-	0,63	-	4	10
		1	0,250	-	6,30	-	25; 40	
		2	1,250	-	63,00	-		
		3	5,000	-	250,00	-		
		4	-	0,032	-	1,6	25	
5	-	0,200	-	10,0	-			
Примечания 1 Нижний предел измерений равен нулю. 2 Стандартные ряды верхних пределов измерений или диапазонов измерений от P_{max} до P_{min} по ГОСТ 22520.								

Таблица 3

Наименование датчика	Модель	Код диапазона	Минимальный диапазон измерений или верхний предел измерений, P_{\min}		Максимальный верхний предел измерений, P_{\max}		Давление перегрузки, МПа
			кПа	МПа	кПа	МПа	
1	2	3	4	5	6	7	8
Датчик абсолютного давления	150ГА	1	3,2	-	160	-	4
		2	-	0,02	-	1,0	10
		3	-	0,12	-	6,0	10
		4	-	0,50	-	25,0	40
Примечания							
1. Нижний предел измерений равен нулю абсолютного давления.							
2. Стандартные ряды верхних пределов измерений или диапазонов измерений от P_{\max} до P_{\min} по ГОСТ 22520.							

Таблица 4

Модель датчика	Код диапазона измерений	Предел допускаемой основной погрешности $\pm\gamma$, %						
		$P_{\epsilon} \geq \frac{P_{\max}}{2}$	$\frac{P_{\max}}{2} > P_{\epsilon} \geq \frac{P_{\max}}{5}$	$\frac{P_{\max}}{5} > P_{\epsilon} \geq \frac{P_{\max}}{10}$	$\frac{P_{\max}}{10} > P_{\epsilon} \geq \frac{P_{\max}}{15}$	$P_{\epsilon} < \frac{P_{\max}}{15}$		
1	2	3	4	5	6	7		
150CD 150CG	0	0,10 0,2* 0,5**					$0,05 \frac{P_{\max}}{P_{\epsilon}}$; $0,1 \frac{P_{\max}}{P_{\epsilon}}$ *; $0,25 \frac{P_{\max}}{P_{\epsilon}}$ **	
							0,1	$0,025 + 0,005 \frac{P_{\max}}{P_{\epsilon}}$
150CD 150CG	1		0,2* 0,5**					$0,1 + 0,01 \frac{P_{\max}}{P_{\epsilon}}$ *; $0,25 + 0,025 \frac{P_{\max}}{P_{\epsilon}}$ **

Продолжение таблицы 4

1	2	3	4	5	6	7
150CD 150CG	2-5				$0,025 + 0,005 \frac{P_{\text{max}}}{P_{\text{в}}}$; $0,1 + 0,01 \frac{P_{\text{max}}^*}{P_{\text{в}}}$; $0,25 + 0,025 \frac{P_{\text{max}}^{**}}{P_{\text{в}}}$	
150TG	1-4		$0,075$ $0,2^*$ $0,5^{**}$		$0,0075 \frac{P_{\text{max}}}{P_{\text{в}}}$; $0,02 \frac{P_{\text{max}}^*}{P_{\text{в}}}$; $0,05 \frac{P_{\text{max}}^{**}}{P_{\text{в}}}$	
150TA	2-4					
150TA	1				$0,013 \frac{P_{\text{max}}}{P_{\text{в}}}$; $0,025 \frac{P_{\text{max}}^*}{P_{\text{в}}}$; $0,05 \frac{P_{\text{max}}^{**}}{P_{\text{в}}}$	
150TG	5		$0,075$ $0,2^*$ $0,5^{**}$		- - -	

1 P_{max} – максимальный верхний предел измерений, указанный в таблицах 1-3.
 $P_{\text{в}}$ – верхний предел или диапазон измерений, на который настроен датчик.
2 Указан предел допускаемой основной погрешности датчиков, поверяемых по аналоговому и цифровому выходному сигналу в стандарте протокола HART.
3 Для датчиков настроенных на смещенный диапазон измерений в пределах от 0 до P_{max} или в пределах от 0 до разреза 101,3 кПа или 97,85 кПа (примечания 2, 3 к таблице 1 и примечание 2 к таблице 1а) основная погрешность приведена в 1.2.34.
* - для датчиков с кодом PA;
** - для датчиков с кодом PC

1.2.5 Вариация выходного сигнала γ_T не превышает абсолютного значения допускаемой основной погрешности $|\gamma|$, значения которой указаны в п. 1.2.4.

1.2.6 Датчики Метран-150 всех исполнений имеют линейно-возрастающую или линейно-убывающую, или пропорциональную корню квадратному зависимость аналогового выходного сигнала от входной измеряемой величины (давления).

Номинальная статическая характеристика датчика с линейно-возрастающей зависимостью аналогового выходного сигнала от входной измеряемой величины соответствует виду

$$I = I_n + \frac{I_в - I_n}{P_в - P_n} \cdot (P - P_n) \quad (1)$$

где I – текущее значение выходного сигнала;

P – значение измеряемой величины;

$I_в, I_n$ – соответственно верхнее и нижнее предельные значения выходного сигнала равны:

$I_n=4 \text{ мА}, I_в=20 \text{ мА}$ – для датчиков с выходным сигналом 4-20 мА;

$I_n=0, I_в=5 \text{ мА}$ – для датчиков с выходным сигналом 0-5 мА;

$P_в$ – верхний предел измерений;

P_n – нижний предел измерений для всех датчиков (для стандартных условий $P_n=0$)

Номинальная статическая характеристика датчика с линейно-убывающей зависимостью аналогового выходного сигнала от входной измеряемой величины соответствует виду

$$I = I_в - \frac{I_в - I_n}{P_в - P_n} \cdot (P - P_n) \quad (2)$$

где $I, P, I_в, I_n, P_в, P_n$ – то же, что и в формуле (1).

Номинальная статическая характеристика датчика с функцией преобразования входной измеряемой величины по закону квадратного корня соответствует виду

$$I = I_n + (I_в - I_n) \cdot \sqrt{\frac{P - P_n}{P_в - P_n}}, \quad (3)$$

где P – входная измеряемая величина – перепад давления;

$I, I_в, I_n, P_в$ – тоже, что и в формуле (1).

При этом на начальном участке характеристики при значениях давления $P \leq 0,8\%$ от $P_в$ кусочно-линейная зависимость в соответствии с приложением В.

1.2.7 Значение аналогового выходного сигнала датчиков, соответствующее нижнему предельному значению измеряемого параметра, равно:

0 и 4 мА – для датчиков с возрастающей характеристикой вида (1) и (3),

5 и 20 мА – для датчиков с убывающей характеристикой вида (2),

1.2.8 Электрическое питание датчиков Метран-150 общепромышленного исполнения и взрывозащищенного исполнения вида «взрывонепроницаемая оболочка» осуществляется от источника питания постоянного тока напряжением:

12-42В – для выходного сигнала 4-20мА;

22-42 В – для выходного сигнала 0-5мА.

Схемы внешних электрических соединений датчиков приведены в приложении Г.

При этом пределы допускаемого нагрузочного сопротивления (сопротивления приборов и линии связи) зависят от установленного напряжения питания датчиков и не должны выходить за границы рабочей зоны, приведенной в приложении Д.

1.2.9 Электрическое питание датчиков Метран-150 взрывозащищенного исполнения вида «искробезопасная электрическая цепь» осуществляется от искробезопасных цепей барьеров (блоков), имеющих вид взрывозащиты "искробезопасная электрическая цепь" с уровнем взрывозащиты искробезопасной электрической цепи "ia" для взрывобезопасных смесей подгруппы ПС по ГОСТ 30852.11 и пропускающих HART-сигнал, при этом максимальное выходное напряжение барьеров $U_0 \leq 24\text{В}$, а максимальный выходной ток $I_0 \leq 120\text{мА}$.

Схемы внешних электрических соединений датчиков взрывозащищенного исполнения вида «искробезопасная электрическая цепь» приведены в Приложении Е.

При использовании датчиков взрывозащищенного исполнения вида «искробезопасная электрическая цепь» вне взрывоопасных зон без сохранения свойств взрывозащищенности электрическое питание датчиков допускается осуществлять от источника питания постоянного тока напряжением, указанным в п. 1.2.8.

1.2.10 Допускаемые нагрузочные сопротивления датчиков приведены в таблице 5.

Таблица 5

Выходной сигнал, мА	Сопротивление нагрузки	
	R_{\min} , Ом	R_{\max} , Ом
0-5	0	$R_{\max} \leq 100(U-10)$
4-20	0* при $U \leq 36\text{ В}$ $R_{\min}^* \geq 50(U-36)$ при $U > 36\text{ В}$	$R_{\max} \leq 42(U-12)$

Примечания

1 * Для датчиков с HART-сигналом $R_{\min} = 250\text{ Ом}$ при напряжении питания от 18,5 В до 41 В.

2 При использовании датчиков взрывозащищенного исполнения вида «искробезопасная электрическая цепь» во взрывоопасных условиях выходное сопротивление барьеров (блоков) искрозащиты выбирается из рабочей зоны, приведенной на рисунке Д.1, при напряжении питания не выше 24 В. При использовании HART-канала минимальное выходное сопротивление блока искрозащиты должно быть не менее 250 Ом.

3 U – напряжение питания, В.

1.2.11 Потребляемая мощность, не более:

- 0,7 В·А – для датчиков с выходным сигналом 0-5 мА;
- 0,9 В·А – для датчиков с выходным сигналом 4-20 мА;

1.2.12 Датчики устойчивы к воздействию атмосферного давления от 84,0 до 106,7 кПа (группа Р1 ГОСТ Р 52931).

1.2.13 Датчики устойчивы к воздействию температуры окружающего воздуха в рабочем диапазоне:

- от минус 40°С до плюс 80°С;
- от минус 20°С до плюс 80°С для датчиков с материалом уплотнительных колец кода 2 (фторопласт);
- от минус 55°С до плюс 80°С – для кода LT (применяется для датчиков с кодом выходного сигнала А, материалом разделительной мембраны с кодом 2, материалом уплотнительных колец с кодом 1).

Встроенный ЖКИ (код М5) сохраняет работоспособность при воздействии температуры окружающего воздуха в диапазоне от минус 40 до плюс 80°С.

Воздействие температуры окружающего воздуха в диапазоне от минус 55°С до минус 40°С не приводит к повреждению ЖКИ, при этом возможно отсутствие индикации.

1.2.14 Дополнительная погрешность датчиков, вызванная изменением температуры окружающего воздуха в рабочем диапазоне температур от минус 40°С до плюс 80°С (п.1.2.13), выраженная в процентах от диапазона изменения выходного сигнала, на каждые 10°С не превышает значений γ_t , приведенных в таблице 6.

В рабочем диапазоне температур от минус 55°С до минус 40°С дополнительная температурная погрешность γ_t на каждые 10°С увеличивается в 3 раза.

1.2.15 Датчики устойчивы к воздействию относительной влажности окружающего воздуха 100% при температуре плюс 35°С и более низких температурах с конденсацией влаги.

1.2.16 Степень защиты датчиков от воздействия пыли и воды соответствует группе IP 66 по ГОСТ 14254.

1.2.17 По устойчивости к механическим воздействиям датчики соответствуют:

- виброустойчивому исполнению L3 по ГОСТ Р 52931 – для моделей 150CD, 150CG код диапазона 0;
- виброустойчивому исполнению V2 по ГОСТ Р 52931 – для моделей 150TG, 150TA;
- виброустойчивому исполнению V1 по ГОСТ Р 52931 – для остальных моделей.

Допустимые направления вибрации указаны в приложении Ж.

Таблица 6

Модель датчика	Код диапазона на измерениях	Материал раздельной мембраны	Дополнительная температурная погрешность на каждые 10°C, ± Y _T , %	
			Стандартное исполнение	Код РА Код РС
150CD 150CG	0	SST	$0,15 + 0,09 \frac{P_{\max}}{P_e}$	$0,15 + 0,12 \frac{P_{\max}}{P_e}$
	1	SST	$0,05 + 0,06 \frac{P_{\max}}{P_e}$	$0,05 + 0,08 \frac{P_{\max}}{P_e}$
		Hastelloy	$0,1 + 0,12 \frac{P_{\max}}{P_e}$	$0,15 + 0,18 \frac{P_{\max}}{P_e}$
	2-5	SST	$0,02 + 0,03 \frac{P_{\max}}{P_e}$	$0,02 + 0,04 \frac{P_{\max}}{P_e}$
		Hastelloy	$0,02 + 0,05 \frac{P_{\max}}{P_e}$	$0,03 + 0,075 \frac{P_{\max}}{P_e}$
		Тантал	$0,1 + 0,12 \frac{P_{\max}}{P_e}$	$0,15 + 0,18 \frac{P_{\max}}{P_e}$
150TG 150TA	1	SST Hastelloy	$(0,02 + 0,03 \frac{P_{\max}}{P_e})$ для $P_e \geq \frac{P_{\max}}{10}$	$(0,02 + 0,05 \frac{P_{\max}}{P_e})$ для $P_e \geq \frac{P_{\max}}{10}$
			$(0,06 + 0,03 \frac{P_{\max}}{P_e})$ для $P_e < \frac{P_{\max}}{10}$	$(0,06 + 0,05 \frac{P_{\max}}{P_e})$ для $P_e < \frac{P_{\max}}{10}$
			$0,02 + 0,03 \frac{P_{\max}}{P_e}$	$0,02 + 0,04 \frac{P_{\max}}{P_e}$

1.2.18 Дополнительная погрешность датчиков, вызванная воздействием вибрации (п. 1.2.17), выраженная в процентах от диапазона изменения выходного сигнала, не превышает значений γ_f , определяемых формулами:

- для моделей 150TG, 150ТА

$$\gamma_f = \pm 0,1 \cdot \left(\frac{P_{\max}}{P_{\epsilon}} \right) \%, \quad (4)$$

где P_{\max} , P_{ϵ} – то же, что и в примечании к таблице 4;

- для остальных моделей

$$\gamma_f = \pm 0,25 \cdot \left(\frac{P_{\max}}{P_{\epsilon}} \right) \%, \quad (5)$$

где P_{\max} , P_{ϵ} – то же, что и в примечании к таблице 4.

1.2.19 Датчики предназначены для измерения давления и перепада давления сред, по отношению к которым материалы, контактирующие с измеряемой средой (приложение А), являются коррозионностойкими.

1.2.20 Пульсация выходного сигнала в диапазоне частот от 0,06 до 5 Гц, не превышает значений $0,7|\gamma|$. Значения γ указаны в п. 1.2.4.

Пульсация аналогового выходного сигнала в диапазоне частот свыше 5 Гц до 10^6 Гц не превышает 1,5% от диапазона изменения выходного сигнала для выходного сигнала 0-5 мА и 0,5% от диапазона изменения выходного сигнала для выходных сигналов 4-20 мА.

Пульсация аналогового выходного сигнала с частотой свыше 10^6 Гц не нормируется.

Пульсация выходного сигнала нормируется при нагрузочных сопротивлениях:

- 1 кОм – для датчиков с выходным сигналом 0-5 мА;
- 250 Ом – для датчиков с выходным сигналом 4-20 мА при отсутствии связи с датчиком по HART-каналу.

Примечание - Пульсация нормируется при минимальном времени усреднения результатов измерения.

1.2.21 Время установления аналогового выходного сигнала датчика ($T_{уст}$) при скачкообразном изменении измеряемого параметра, составляющем 63,2 % от диапазона измерений (см. рисунок 1) определяется временем задержки (T_3), постоянной времени переходного процесса ($T_{п}$).

Время задержки (T_3) не превышает 90 мс, номинальное значение $T_{3\text{ ном}} = 45$ мс.

Постоянная времени переходного процесса ($T_{п}$), не превышает:

- 100 мс – для моделей 150CD, 150CG коды диапазонов 2-5, моделей 150TG, 150ТА;
- 400 мс – для моделей 150CD, 150CG код диапазона 1;
- 900 мс – для моделей 150CD, 150CG код диапазона 0.

Примечания

1 Динамические характеристики датчика нормируются при температуре $(23 \pm 5) ^\circ\text{C}$ и при минимальном электронном демпфировании выходного сигнала датчика. Электронное демпфирование характеризуется временем усреднения результатов измерений t_d (п.1.2.22).

2 Полоса пропускания синусоидальных колебаний измеряемого параметра датчика на уровне 63,2% от выходного сигнала составляет от 0 до f и может быть определена по эмпирическим формулам:

$$f = \frac{1}{2\pi t_d}, \text{ Гц} \quad \text{при } t_d > T_{\Pi}, \text{ при этом } f \leq 25 \text{ Гц} \quad (6)$$

$$f = \frac{1}{2\pi T_{\Pi}}, \text{ Гц} \quad \text{при } t_d < T_{\Pi}, \text{ при этом } f \leq 25 \text{ Гц} \quad (6a)$$

1.2.22 Датчик имеет электронное демпфирование выходного сигнала, которое характеризуется временем усреднения результатов измерения (t_d). Время усреднения результатов измерения увеличивает время установления выходного сигнала, сглаживая выходной сигнал при быстром изменении входного сигнала. Значение времени выбирается из ряда: 0,045; 0,5; 1,2; 2,5; 5; 10; 20; 40с и устанавливается потребителем при настройке.

1.2.23 Время включения датчика, измеряемое как время от включения питания датчика до установления аналогового выходного сигнала с погрешностью не более 5% от установившегося значения, не более 2с при минимальном электронном демпфировании выходного сигнала датчика.

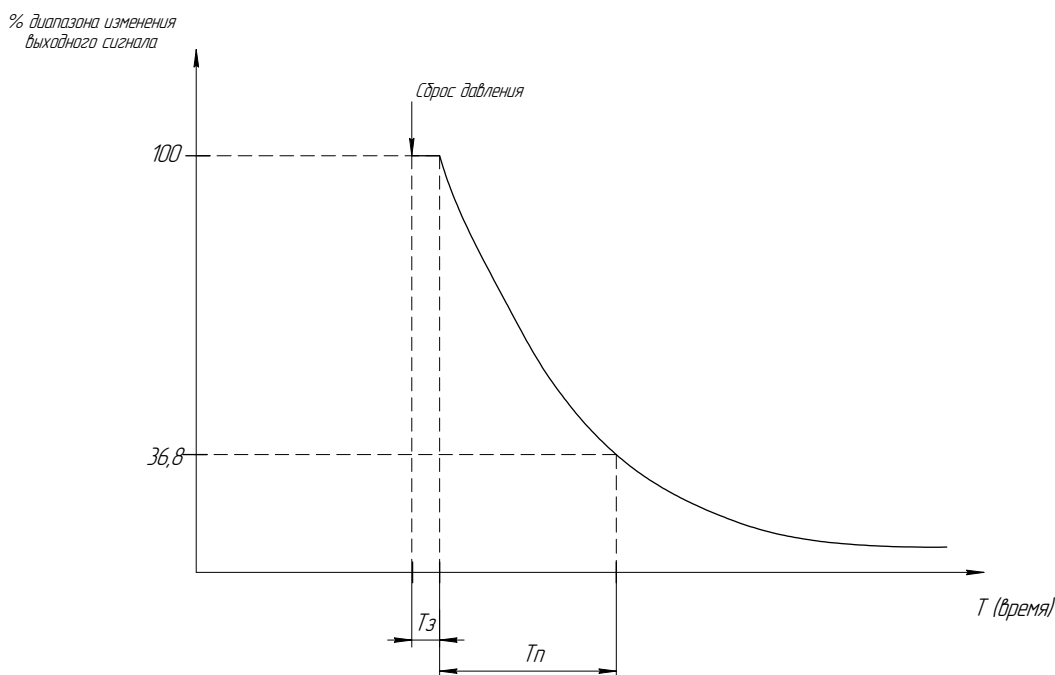


Рисунок 1

1.2.24 На дисплее индикатора датчика в режиме измерения давления отображается:

а) величина измеряемого давления в цифровом виде, в установленных при настройке единицах измерения или в процентах от диапазона изменения выходного сигнала;

б) единицы измерения давления, мм рт.ст., мм вод.ст., бар, кгс/см², кгс/м², Па, кПа, МПа; % от диапазона. Соотношения между единицами измерения приведены в приложении К3;

в) диагностические сообщения об ошибках, неисправностях, а также предупреждения в соответствии с таблицей 7. Диагностические сообщения, при наличии, выводятся в режиме переключения с единицами измерения. При наличии двух условий одновременно сообщения формируются поочередно, при этом единицы измерения не отображаются.

Таблица 7

Символы на ЦИ (русский / английский)	Режим работы датчика
	Переполнение индикатора вследствие неправильно выбранных единиц измерения
	Обнаружен сбой в работе датчика, не влияющий на выходные параметры. Датчик формирует коды ошибок в соответствии с приложением К2.
	
	Выходной ток в ограничении (1.2.35)
	
	Обнаружен сбой в работе датчика, влияющий на выходные параметры. Датчик формирует коды ошибок в соответствии с приложением К2. Установлен ток неисправности (1.2.25)
	
	Одна из кнопок управления застряла в нажатом состоянии или нажата слишком долго
	
Примечание – ЦИ – цифровой индикатор	

Сообщения на дисплее индикатора датчика формируются на русском или английском языках. Необходимый язык устанавливается потребителем по специальной команде HART или кнопочными переключателями в соответствии с блок-схемой, приведенной в приложении К.

1.2.25 В режиме нормального функционирования датчик обеспечивает постоянный контроль своей работы и формирует сообщение о неисправности в виде установления аналогового выходного сигнала в соответствии с таблицей 8, и в виде сообщений на индикаторе в соответствии с таблицей 7.

Таблица 8

Выходной сигнал датчика, мА	Уровень аварии	Значение аварийного сигнала
4-20	низкий	$\leq 3,6$ мА
	высокий	≥ 23 мА
0-5	низкий	\leq минус 0,1 мА
	высокий	$\geq 5,75$ мА
Примечания 1 Значения выходного сигнала неисправности устанавливаются потребителем. 2 При выпуске с предприятия - изготовителя в датчиках устанавливается низкий уровень сигнала неисправности.		

Датчики выполняют самотестирование по проверке технического состояния:

- микропроцессора;
- программируемого запоминающего устройства на плате АЦП (АЦП – аналогово-цифровой преобразователь);
- перепрограммируемой памяти микропроцессора;
- связи с платой АЦП;
- режима работы датчика;
- сенсора.

1.2.26 Изменение начального значения выходного сигнала датчиков разности давлений и датчиков гидростатического давления, вызванное изменением рабочего избыточного давления от нуля до предельно допустимого и от предельно допустимого до нуля (таблица 2), выраженное в процентах от диапазона изменения выходного сигнала, не превышает значений γ_p , определяемых формулой

$$\gamma_p = K_p \cdot P_{раб} \cdot \frac{P_{max}}{P_0}, \quad (7)$$

где P_{max} , P_0 – то же, что и в примечании к таблице 4;

$P_{раб}$ – изменение рабочего избыточного давления, МПа;

Значения K_p приведены в таблице 8а.

Для датчиков с кодом РА, РС значения K_p увеличиваются в 1,5 раза.

Изменение выходного сигнала, вызванное изменением рабочего избыточного давления, может быть уменьшено в процессе эксплуатации корректировкой начального значения выходного сигнала при двухстороннем воздействии на измерительные полости датчика рабочего избыточного (статического) давления и при отсутствии перепада на входе датчика. Эта операция может быть выполнена путем нажатия внешней кнопки в соответствии с указанием п. 1.2.36.

Таблица 8а

Модель датчика	Код диапазона измерений	Материал разделительной мембраны	Значения $\pm K_p\%/1\text{МПа}$ в зависимости от $P_{\text{раб}}$	
			$P_{\text{раб}} \leq 16\text{МПа}$	$P_{\text{раб}} > 16\text{МПа}$
150CD	0	SST	0,7	-
150CD	1	SST	0,065	-
		Hastelloy	0,14	-
150CD	2,3	SST	0,015	0,05
		Hastelloy	0,04	0,1
		Тантал	0,08	0,08
150CD	4	SST	0,025	0,075
		Hastelloy	0,08	0,08
		Тантал		
150CD	5	SST	0,015	0,075
		Hastelloy	0,08	0,08
		Тантал		

1.2.27 Датчики избыточного и абсолютного давлений выдерживают без изменения нормированных характеристик после воздействия перегрузку давлением:

в 64 раза большим, чем верхний предел измерений – для модели 150CG код диапазона 0;

в 150 раз большим, чем верхний предел измерений – для модели 150CG код диапазона 1;

в 75 раз большим, чем верхний предел измерений – для модели 150CG, 150CD код диапазона 2;

в 20 раз большим, чем верхний предел измерений – для модели 150CG, 150CD код диапазона 3;

в 1,25 раза большим, чем верхний предел измерений – для модели 150CG коды диапазона 4, 5;

в 2,5 раза большим, чем верхний предел измерений, но не более давления перегрузки, указанного в графе 8 таблиц 1 и 3 – для моделей 150TG, 150TA.

Датчики избыточного и абсолютного давлений выдерживают перегрузку в течение 1 мин воздействием давления, равного давлению перегрузки (таблицы 1, 1а и 3). В отдельных случаях перегрузка давлением может привести к незначительным изменениям нормированных характеристик датчика. Для исключения данного эффекта после воздействия перегрузки произвести корректировку начального значения выходного сигнала.

1.2.28 Датчики модели 150CD выдерживают без изменения нормированных характеристик после воздействия перегрузку со стороны плюсовой камеры давлением:

в 64 раза большим, чем верхний предел измерений – для кода диапазона 0;

в 150 раз большим, чем верхний предел измерений – для кода диапазона 1;

- в 75 раз большим, чем верхний предел измерений – для кода диапазона 2;
- в 20 раз большим, чем верхний предел измерений – для кода диапазона 3;
- в 1,25 раза большим, чем верхний предел измерений – для кодов диапазона 4, 5.

Датчики модели 150CD выдерживают перегрузку со стороны плюсовой и минусовой камер в течение 1 мин односторонним воздействием давления, равного предельно допусжаемому рабочему избыточному давлению (таблица 2). В отдельных случаях односторонняя перегрузка рабочим избыточным давлением может привести к незначительным изменениям нормированных характеристик датчика. Для исключения данного эффекта после воздействия перегрузки, произвести корректировку начального значения выходного сигнала.

1.2.29 Средняя наработка на отказ датчика с учетом технического обслуживания, регламентируемого настоящим руководством по эксплуатации, составляет 150000 ч.

1.2.30 Средний срок службы датчиков, кроме датчиков, эксплуатируемых при измерении агрессивных сред, средний срок службы которых зависит от свойств агрессивной среды, условий эксплуатации и применяемых материалов (таблицы А.1, А. 2):

- 12 лет;
- 30 лет – для опции ML.

Средний срок службы датчиков моделей 150TG, 150ТА с кодом ОР, предназначенных для измерения агрессивных сред, содержащих сероводород при концентрации не выше 6% и парциальном давлении не выше 15 атм и диоксид углерода при концентрации не выше 6%, не менее 6 лет.

1.2.31 Масса датчиков не превышает значений, указанных в таблице 9.

Таблица 9

Модель	Масса *, кг, не более	Примечание
150CD/CG	3,6	Без индикатора
	3,8	С индикатором
150 TG/ТА	1,5	Без индикатора
	1,7	С индикатором
* Без монтажных частей		

1.2.32 Установочные и присоединительные размеры датчиков с установленными монтажными частями соответствуют указанным в приложении Ж.

1.2.33 Датчики по ГОСТ 27.003 относятся к изделиям непрерывного длительного применения, восстанавливаемым, ремонтируемым.

1.2.34 Датчики обеспечивают возможность настройки на смещенный диапазон измерений с установкой нижнего предела измерений (смещение «нуля») на любое значение в допустимых пределах датчика (таблицы 2, 3, примечание 2, 3 к таблице 1 и примечание 2 к таблице 1а), при выполнении условия: диапазон измерений больше или равен P_{min} , верхний предел измерений

меньше или равен P_{\max} (где P_{\max} – максимальный верхний предел измерений, P_{\min} – минимальный диапазон измерений (таблицы 1 – 3)).

Для датчиков, настроенных на смещенный диапазон измерений с нижним пределом измерений, не равным нулю, в пределах от 0 до P_{\max} или в пределах от 0 до разрежения 101,3 кПа или 97,85 кПа (примечания 2 и 3 к таблице 1), основная погрешность, выраженная в % от диапазона измерения, не превышает значений $\gamma_{см}$, определяемых формулой:

$$\gamma_{см} = \gamma \cdot \frac{P_v}{P_v - P_n}, \quad (8)$$

где P_v – верхний предел измерений;

P_n – нижний предел измерений ($P_n \neq 0$);

γ – предел допускаемой основной погрешности при настройке на P_v , в соответствии с таблицей 4.

1.2.35 Предельные значения (уровни ограничения) аналогового выходного сигнала приведены в таблице 10.

Таблица 10

Выходной сигнал, мА	Предельные значения выходного сигнала, мА	
	нижнее	верхнее
4-20	3,84±0,02	21,6±0,16
0-5	- 0,05±0,02	5,55±0,05

1.2.36 Датчики имеют внешнюю кнопку для корректировки смещения характеристики датчика (калибровка «нуля») от монтажного положения на объекте или статического давления, расположенную на корпусе электронного преобразователя.

1.2.37 Датчики имеют защиту от обратной полярности напряжения питания.

1.2.38 Датчики имеют блок защиты от переходных процессов в линиях связи, вызванных молнией, сваркой, работой мощного электрооборудования и механизмов включения.

1.2.39 Настройка датчиков с установленным индикатором (код М5) осуществляется встроенными средствами управления.

1.2.40 Настройка и управление датчиков с кодом выходного сигнала А осуществляется дистанционно при помощи управляющего устройства, поддерживающего HART-протокол.

1.2.41 Датчики устойчивы к воздействию промышленных радиопомех:

- по ГОСТ 30804.4.4, степень жесткости 3;
- по ГОСТ 30804.4.3, степень жесткости испытаний 3 в полосе частот 80-1000 МГц и степень жесткости 4 в полосе частот 800-960 МГц и 1400-2000 МГц;
- по ГОСТ 30804.4.2, степень жесткости 4;

- по ГОСТ Р 51317.4.6, степень жесткости 3;
- по ГОСТ Р 50648, степень жесткости 5;
- по ГОСТ Р 50649, степень жесткости 5;
- по ГОСТ Р 50652, степень жесткости 5;
- по ГОСТ Р 51317.4.5, степень жесткости 2 при подаче помехи по схеме «провод-провод» и степень жесткости 3 при подаче помехи по схеме «провод-земля».

Критерий качества функционирования - А.

1.2.42 Дополнительная погрешность датчиков, вызванная воздействием промышленных помех (п. 1.2.41), выраженная в % от диапазона изменения выходного сигнала, не превышает:

а) при воздействии радиочастотного электромагнитного поля (ГОСТ 30804.4.3):

- $\pm 0,1\% P_{\max}$ – для датчиков без встроенного индикатора (P_{\max} – максимальный верхний предел измерений (таблицы 1–3));
- $\pm 0,4\% P_{\max}$ – для датчиков со встроенным индикатором (код М5);

б) при остальных воздействиях – $\pm 1\% P_{\max}$;

Примечание - Уровень ВЧ-пульсаций в полосе частот свыше 5 кГц и амплитуда импульсов выходного сигнала длительностью менее 100 мс не нормируются.

1.2.43 Датчики соответствуют нормам помехоэмиссии, установленным для класса Б по ГОСТ Р 51318.11.

1.2.44 Стабильность датчиков не хуже $\pm 0,075\%$ от P_{\max} за 1 год (P_{\max} – максимальный верхний предел измерений (таблицы 1 – 3)).

1.2.45 Время восстановления аналогового выходного сигнала датчика с погрешностью $\pm 5\%$ от диапазона изменения выходного сигнала после прерывания напряжения питания на время не более 20мс – не более 35мс.

1.2.46 Датчики устойчивы к воздействию дождя с интенсивностью 5мм/мин в соответствии с ГОСТ 15150.

1.2.47 Датчики сохраняют работоспособность после воздействия солнечного излучения: интегральная плотность потока излучения – 1120 Вт/м^2 , плотность потока ультрафиолетовой части спектра – 68 Вт/м^2 в соответствии с ГОСТ 15150.

1.2.48 Датчики коррозионностойки к воздействию соляного (морского) тумана в соответствии с ГОСТ 15150.

1.2.49 Наружные поверхности датчиков устойчивы к динамическому воздействию пыли в соответствии с ГОСТ 15150.

1.2.50 Для датчиков взрывозащищенного исполнения при заказе кода AR проводится дополнительная технологическая наработка в течение 360 ч.

1.2.51 Для датчика с сигналом по HART-протоколу активная составляющая входного импеданса датчика (сопротивление между клеммами питания) не менее 100 кОм, емкостная составляющая входного импеданса датчика не более 12000 пФ, емкость между корпусом датчика и любой клеммой питания не более 12000 пФ.

1.2.52 После перенастройки датчика на любые пределы измерений от P_{\max} до P_{\min} , указанные в 1.2.1, датчик удовлетворяет требованиям настоящего руководства по эксплуатации, при этом основная погрешность и вариация не превышают

значений, предусмотренных для соответствующих пределов измерений (1.2.4, 1.2.5). Калибровка датчика после указанной перенастройки не требуется.

1.2.53 Датчики в транспортной таре прочны к вибрации по группе F3 ГОСТ Р 52931, действующей в направлении, обозначенном на таре манипуляционным знаком «Верх».

1.2.54 Датчики сейсмостойки при воздействии землетрясений интенсивностью 8 баллов по шкале MSK-64 при уровне установки над нулевой отметкой 41,1 м, что эквивалентно воздействию вибрации с параметрами, приведёнными в таблице 10а.

Таблица 10а

Частота, Гц	1,0	2,0	3,0	4,0	5,0	6,0	8,0	10,0	15,0	20,0	30,0
Ускорение, м/с ²	4,0	7,5	14,5	25,5	24,0	21,5	19,0	15,5	10,0	9,5	7,0

Примечание – сейсмостойкость в трёх взаимно перпендикулярных направлениях.

1.2.55 Дополнительная погрешность, вызванная сейсмическими нагрузками (1.2.54), выраженная в процентах от диапазона измерений, не должна превышать $\pm 1\%$ от P_{max} (P_{max} – то же, что и в примечании к таблице 4.)

1.3 Устройство и работа датчика

1.3.1 Датчик состоит из сенсора и электронного преобразователя.

Сенсор состоит из измерительного блока и платы аналого-цифрового преобразователя (АЦП). Давление подается в камеру измерительного блока, преобразуется в деформацию чувствительного элемента и изменение электрического сигнала.

Электронный преобразователь преобразует электрический сигнал в соответствующий выходной сигнал.

1.3.2 Схема датчиков моделей 150CD, 150CG представлена на рисунке 2.

Измерительный блок датчиков моделей 150CD, 150CG состоит из корпуса 1 и емкостной измерительной ячейки 2. Емкостная ячейка изолирована механически, электрически и термически от технологической измеряемой среды и окружающей среды.

Измеряемое давление передается через разделительные мембраны 3 и разделительную жидкость 4 к измерительной мембране 5, расположенной в центре емкостной ячейки.

Воздействие давления вызывает изменение положения измерительной мембраны. Изменение положения мембраны приводит к появлению разности емкостей между измерительной мембраной и пластинами конденсатора 6, расположенным по обеим сторонам от измерительной мембраны.

Разность емкостей измеряется АЦП, преобразуется электронным преобразователем в соответствующий выходной сигнал.

1.3.3 Схема датчиков моделей 150TG, 150TA представлена на рисунке 3.

В измерительных блоках моделей 150TG, 150TA используется тензорезистивный тензомодуль на кремниевой подложке. Чувствительным элементом тензомодуля является пластина 1 из кремния с пленочными тензорезисторами (структура КНК).

Давление через разделительную мембрану 2 и разделительную жидкость 3 передается на чувствительный элемент тензомодуля. Воздействие давления преобразуется в деформацию чувствительного элемента, вызывая при этом изменение электрического сопротивления его тензорезисторов и разбаланс мостовой схемы. Электрический сигнал, образующийся при разбалансе мостовой схемы, измеряется АЦП и подается в электронный преобразователь.

Электронный преобразователь преобразует это изменение в соответствующий выходной сигнал.

В модели 150TA полость над чувствительным элементом вакуумирована и герметизирована.

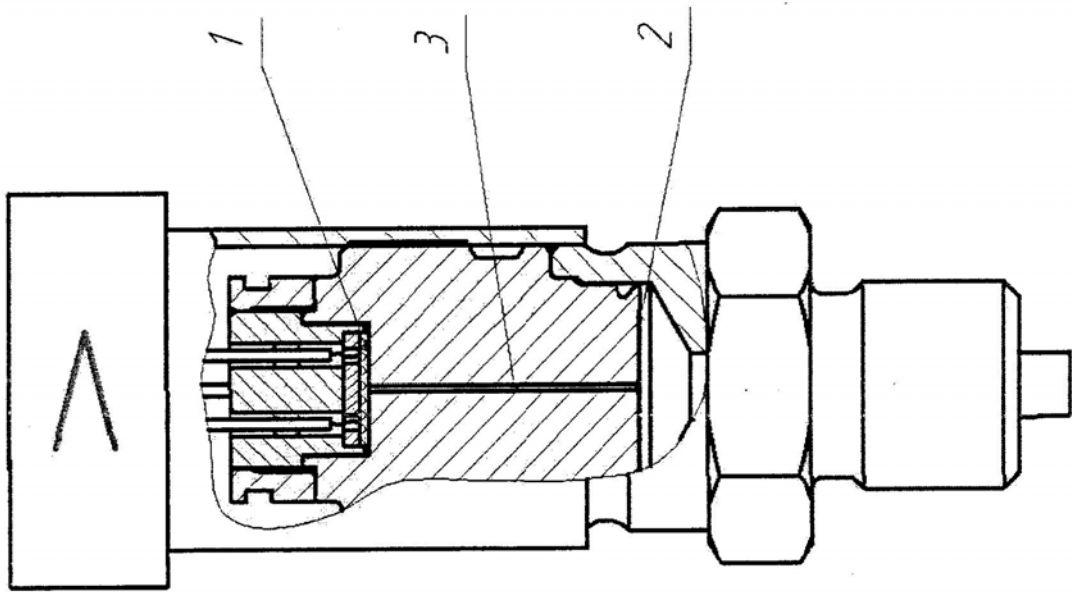


Рисунок 3 – Модель 150 TG, 150 TA.

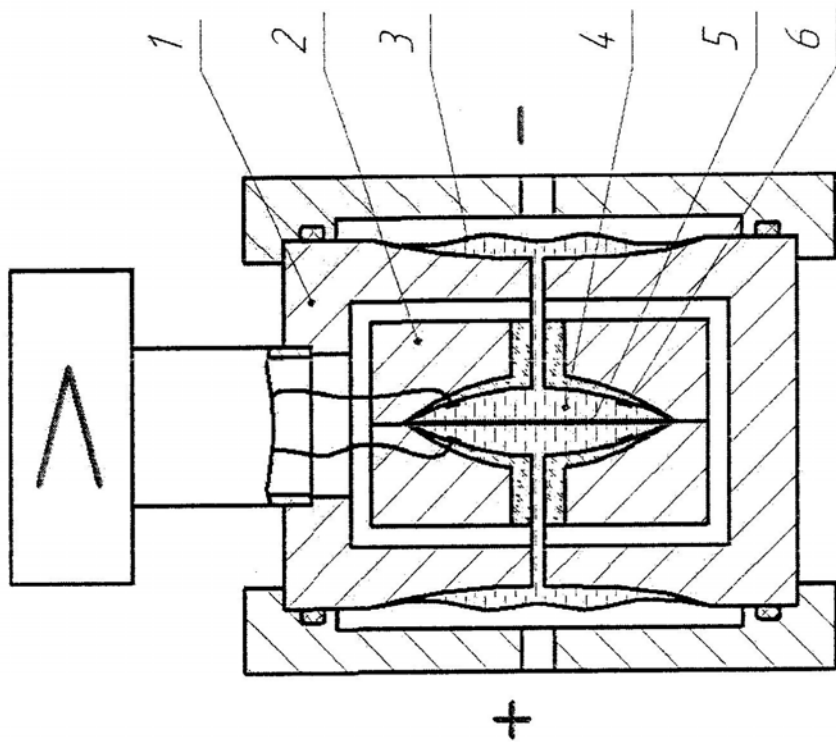
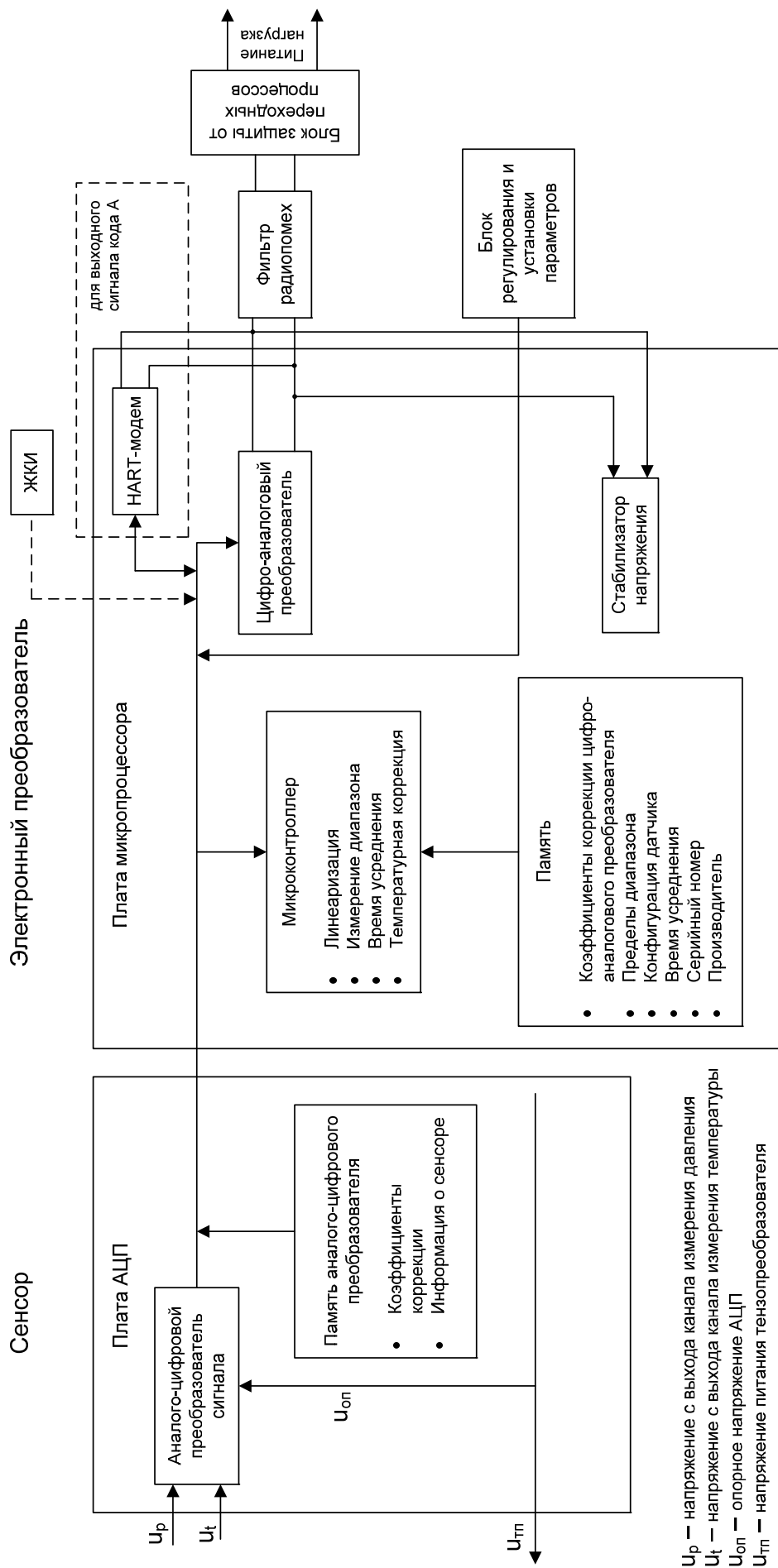


Рисунок 2 – Модель 150 CD, 150 CG.



U_p — напряжение с выхода канала измерения давления
 U_t — напряжение с выхода канала измерения температуры
 $U_{оп}$ — опорное напряжение АЦП
 $U_{тп}$ — напряжение питания тензопреобразователя

Рисунок 4 – Блок-схема канала обработки (преобразования) сигнала измерительного блока

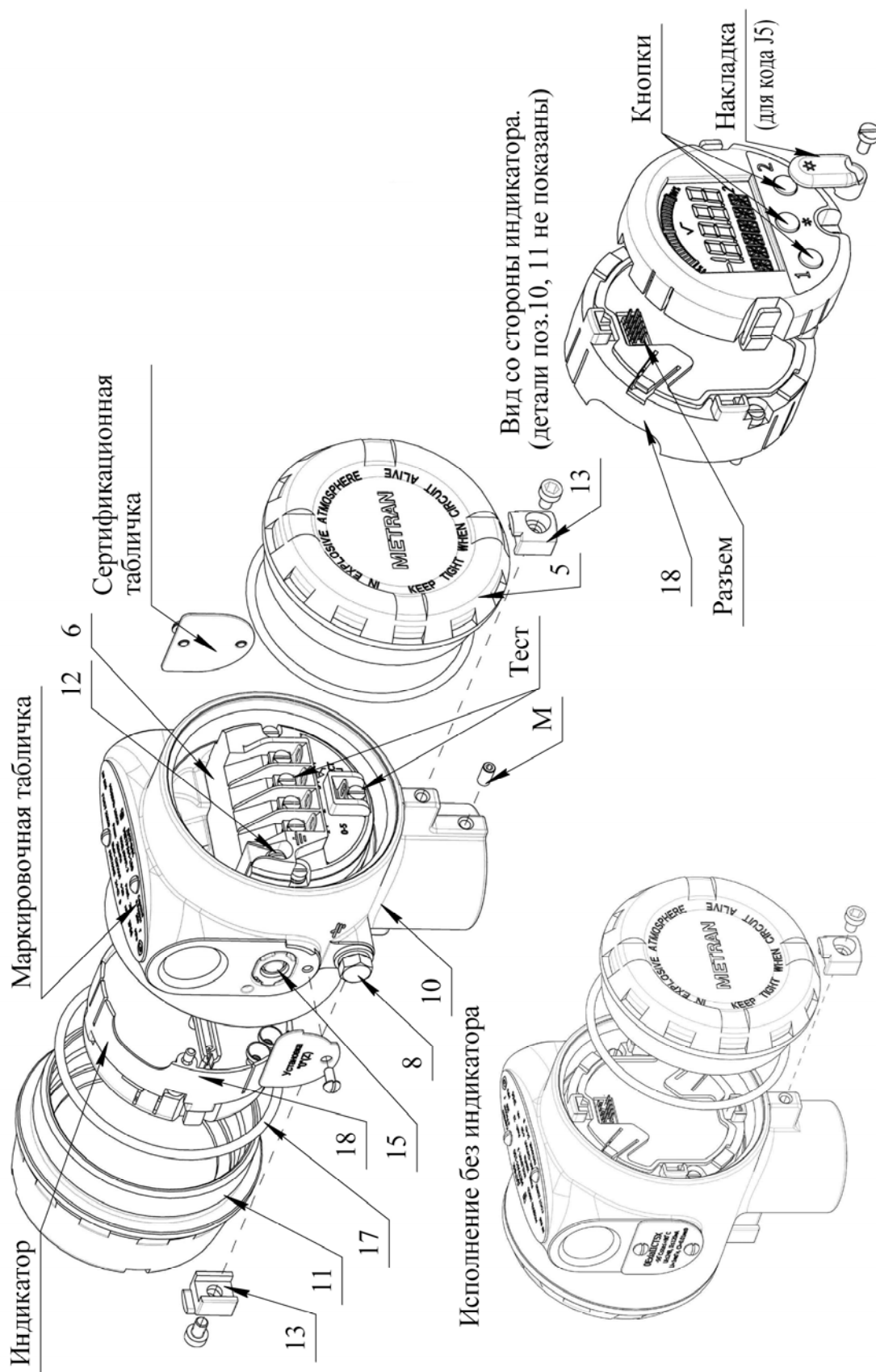


Рисунок 5 - Электронный преобразователь

1.3.4 Функционально канал преобразования сигнала измерительного блока (рисунок 4) состоит из

АЦП, блока памяти АЦП, микроконтроллера с блоком памяти, цифро-аналогового преобразователя (ЦАП), стабилизатора напряжения, фильтра радиопомех, блока защиты от переходных процессов, блока регулировки и установки параметров, HART-модема для датчиков с кодом выходного сигнала А. Кроме того в электронные преобразователи входит ЖКИ – индикатор (по заказу потребителя - код М5).

Конструктивно АЦП, блок памяти АЦП размещаются на плате АЦП, которая установлена в сенсоре.

Остальные элементы функциональной схемы размещаются в корпусе электронного преобразователя.

Электронный преобразователь (рисунок 5) размещен внутри корпуса 10. Корпус закрыт крышками 5, 11, уплотненными резиновыми кольцами 17. Крышки датчиков взрывозащищенного исполнения «Exd» стопорятся скобами 13. Датчик имеет клеммную колодку 6 для подсоединения жил кабеля, в которой установлен блок защиты от переходных процессов, винт 12 для подсоединения экрана, в случае использования экранированного кабеля, болт 8 для заземления корпуса, внешнюю кнопку 15 для корректировки начального значения выходного сигнала.

1.3.4.1 Плата АЦП принимает аналоговые сигналы измерительного блока, пропорциональные входной измеряемой величине (давлению) (U_p) и температуре (U_t), и преобразовывает их в цифровые коды. Энергонезависимая память предназначена для хранения коэффициентов коррекции характеристик сенсора и других данных о сенсоре.

Микроконтроллер, установленный на микропроцессорной плате 18, принимает цифровые сигналы с платы АЦП вместе с коэффициентами коррекции, производит коррекцию и линеаризацию характеристики сенсора, вычисляет скорректированное значение выходного сигнала датчика и передает его в цифро-аналоговый преобразователь (ЦАП). Цифро-аналоговый преобразователь преобразует цифровой сигнал, поступающий с микроконтроллера, в выходной аналоговый токовый сигнал. HART-модем, установленный на микропроцессорной плате, предназначен для выделения HART сигнала из токовой петли 4-20 мА и преобразование его в стандартный цифровой сигнал, а также для осуществления обратной операции – преобразование цифрового сигнала в HART сигнал и замешивание его в токовую петлю.

Блок регулирования и установки параметров предназначен для изменения параметров датчика. Элементами настройки являются кнопочные переключатели (рисунок 5), расположенные под крышкой.

При помощи кнопочных переключателей блока управления и регулирования параметров и цифрового индикатора можно работать с датчиком в следующих режимах:

1. Контроль измеряемого давления;
2. Контроль и настройка параметров;
3. Калибровка датчика.

Параметры и символы режимов настроек датчика отображаются на дисплее индикатора. Таблицы соответствия режимов настройки символам, отображаемым на индикаторе, приведены в таблице К.1.1.

При заказе датчиков с кодом J5 в электронном преобразователе устанавливается накладка на кнопочный переключатель «*» (рисунок 5) для защиты параметров настройки датчика.

В датчиках с кодом выходного сигнала А настройка датчиков может осуществляться по цифровому каналу связи.

Для контроля, настройки параметров, выбора режимов работы и калибровки датчиков при помощи кнопочных переключателей блока управления и регулирования параметров используется индикаторное устройство.

Индикаторное устройство может быть установлено в корпусе электронного преобразователя и подключено к плате микропроцессорного электронного преобразователя (код заказа М5). Дисплей индикатора имеет три строки: графическую, матричную и цифровую 4,5 – разрядную. Допустимые значения, отображаемые на индикаторе от «-1999.9» до «1999.9».

На дисплее индикатора датчика или HART-коммуникатора в режиме измерения давления отображается величина измеряемого давления в цифровом виде в установленных при настройке единицах измерения или в процентах от диапазона изменения выходного сигнала.

При установлении в датчике процентов от диапазона изменения выходного сигнала в режиме измерения, на дисплее индикатора каждые 6с выводятся поочередно выходные значения либо в процентах от диапазона изменения выходного сигнала либо в физических единицах.

При включении и периодически в процессе измерения давления датчик выполняет диагностику своего состояния. При включении питания в датчике автоматически проверяется:

- состояние микропроцессора;
- наличие связи с платой АЦП;
- состояние энергонезависимой памяти платы АЦП и платы процессора.

Самодиагностика выполняется во время подготовки процессора датчика к работе (примерно 2 с после включения питания датчика). Во время самодиагностики устанавливается выходной ток в соответствии с таблицей 8 и индикатор высвечивает все свои сегменты в течение 180мс, через 500мс все

сегменты гаснут, на индикаторе формируется сообщение «ТЕСТ» и на цифровом поле отображается число «0000».

По окончании процесса запуска процессора при исправном состоянии на выходе датчика устанавливается ток, соответствующий измеренному давлению (на индикаторе – значение давления или символы исправного состояния в соответствии с таблицей 7).

При обнаружении неисправности на выходе датчика сохраняется значение тока в соответствии с таблицей 8, на индикаторе символы неисправного состояния в соответствии с таблицей 7.

В процессе измерения давления программа датчика периодически (1 раз за 5 мин) проверяет наличие связи с АЦП и исправность сенсора. При обнаружении неисправности устанавливается выходной ток в соответствии с таблицей 8 и символы на цифровом индикаторе в соответствии с таблицей 7. Время установления сигнала неисправности не превышает 200 мс при времени демпфирования 0,045с.

При прерывании питания датчика на время не более 20 мс в датчике сохраняется режим измерения давления, т.е. не происходит перезагрузка процессора датчика, показание индикатора соответствует измеряемому давлению. Токовый выходной сигнал датчика во время прерывания питания отсутствует и устанавливается в соответствии с измеряемым давлением не позднее, чем через 35 мс после восстановления питания датчика.

Электрическая схема электронного преобразователя позволяет осуществлять контроль выходного токового сигнала без разрыва сигнальной цепи при помощи миллиамперметра, подключенного к клеммам тест «+» и «-» клеммной колодки (рисунок 5). Погрешность тестирования выходного сигнала не превышает минус 0,1% от диапазона изменения выходного сигнала.

1.3.4.2 Общие сведения о коммуникаторе HART

Ручной коммуникатор HART представляет собой портативный контроллер и осуществляет обмен данными с любым устройством, поддерживающим HART протокол, при подсоединении к любым клеммам цепи 4-20 мА при условии, что сопротивление нагрузки между коммуникатором и источником питания составляет не менее 250 Ом. Коммуникатор использует принцип частотной модуляции для передачи цифрового сигнала. Эта технология заключается в наложении высокочастотного цифрового коммуникационного сигнала на стандартный токовый сигнал датчика 4-20 мА.

Электрическая схема подсоединения коммуникатора к устройству, поддерживающему HART-протокол, приведена в приложении Г

1.4 Маркирование и пломбирование

1.4.1 На прикрепленной к датчику табличке должны быть нанесены следующие знаки и надписи:

- товарный знак предприятия-изготовителя;
- знак утверждения типа средств измерений по ПР 50.2.107;
- наименование датчика;
- единый знак обращения продукции на рынке государств-членов Таможенного союза;
- модель;
- код диапазона;
- степень защиты по ГОСТ 14254;
- предел измерений P_{max} ;
- порядковый номер датчика по системе нумерации предприятия-изготовителя;
- предельно допускаемое рабочее избыточное давление с указанием единицы измерения для датчиков разности давлений и датчиков уровня;
- год и месяц выпуска;
- напряжение питания;
- выходной сигнал, мА;
- ГОСТ 22520;
- надпись «Сделано в России».

1.4.2 На отдельной табличке, прикрепленной к датчику взрывозащищенного исполнения, выполнена маркировка по взрывозащите по ГОСТ 30852.0, ГОСТ 30852.10, указан диапазон значений температуры окружающей среды (t_a), специальный знак взрывобезопасности согласно Приложению 2 ТР ТС 012/2011, единый знак обращения продукции на рынке государств-членов Таможенного союза, номер сертификата.

На крышках электронного преобразователя датчиков с видом взрывозащиты «взрывонепроницаемая оболочка» имеется надпись «Открывать, отключив от сети».

1.4.3 На корпусе электронного преобразователя рядом с зажимом для заземления имеется знак заземления.

Наличие на корпусе сенсора знаков "+" и "-" означает маркировку мест подвода измеряемой величины.

В датчиках модели 150CD знак "+" соответствует месту подвода измеряемого давления или большего из измеряемых давлений, а знак "-" маркирует камеру, сообщающуюся со статическим давлением, или камеру для подвода меньшего из измеряемых давлений.

Сенсоры датчиков кислородного исполнения маркированы знаком «К». На крышках электронного преобразователя датчиков Метран-150 кислородного исполнения имеется надпись «Кислород. Маслоопасно».

1.5 Тара и упаковка

1.5.1 Упаковывание датчика производится в закрытых вентилируемых помещениях при температуре окружающего воздуха от 15 до 40 °С и относительной влажности до 80% при отсутствии в окружающей среде агрессивных примесей.

1.5.2 Перед упаковыванием отверстия под кабели, отверстия штуцеров, фланцев, резьбу штуцеров закрывают колпачками или заглушками, предохраняющими внутреннюю полость от загрязнения, а резьбу – от механических повреждений. Перед упаковыванием производят обезжиривание и очистку рабочих полостей, заглушек, штуцеров датчиков кислородного исполнения.

1.5.3 Консервация обеспечивается размещением картонной коробки с датчиком в пленочный чехол с влагопоглотителем – силикагелем. Допускается датчик непосредственно помещать в пленочный чехол с влагопоглотителем.

Средства консервации должны соответствовать варианту защиты ВЗ-10 ГОСТ 9.014.

Предельный срок защиты без переконсервации – 1 год.

Контроль относительной влажности внутри изолированного объема в упаковочной коробке осуществляется весовым методом. Максимальное допустимое обводнение силикагеля до переконсервации не должно превышать 26% от его массы.

В паспорте на датчик указывается масса сухого силикагеля при зачехлении.

1.5.4 Датчик и монтажные части, поставляемые с каждым датчиком, завернуты в упаковочную бумагу и уложены в потребительскую тару – коробку из картона. Детали комплектов монтажных частей датчика кислородного исполнения, прошедшие и не прошедшие очистку и обезжиривание, заворачивают отдельно друг от друга.

Датчики и монтажные части должны быть отделены друг от друга и уплотнены в коробке с помощью прокладок из картона.

Вместе с датчиком, монтажными частями в коробку уложены:

- техническая документация (сверху изделия);
- мешочек с силикагелем.

Техническую документацию помещают в чехол из полиэтиленовой пленки. Коробки уложены в транспортную тару – деревянные, фанерные ящики. Ящики внутри выстланы бумагой. Свободное пространство между коробками и ящиком заполнено амортизационным материалом или прокладками.

При транспортировании в контейнерах допускается использовать тару транспортную из гофрированного пятислойного картона по ГОСТ Р 52901.

1.5.5 Масса транспортной тары (фанерной или ДВП) с датчиками не превышает 50 кг.

Масса транспортной тары (дощатой по ГОСТ 2991) не превышает 100 кг.

Масса транспортной тары из гофрированного пятислойного картона по ГОСТ Р 52901 не превышает 30 кг.

1.6 Обеспечение взрывозащищенности

1.6.1 Обеспечение взрывозащищенности датчиков с видом взрывозащиты «взрывонепроницаемая оболочка» достигается размещением их электрических частей во взрывонепроницаемую оболочку по ГОСТ 30852.1, которая имеет высокую степень механической прочности при отсутствии встроенного индикатора и нормальную степень механической прочности при наличии индикатора. Указанный вид взрывозащиты исключает передачу взрыва внутри датчика в окружающую взрывоопасную среду.

1.6.2 Взрывонепроницаемая оболочка датчиков взрывозащищенного исполнения и ее крепежные элементы выдерживают испытания давлением внутри оболочки, равным 4-х кратному давлению взрыва.

Взрывонепроницаемость оболочки обеспечивается исполнением деталей оболочки и их соединением с соблюдением параметров взрывозащиты по ГОСТ 30852.1, приведенных на чертеже средств взрывозащиты (приложение И).

1.6.3 Взрывонепроницаемость оболочки обеспечивается применением взрывозащиты вида «взрывонепроницаемая оболочка («d»)». На чертеже средств взрывозащиты (приложение И) показаны сопряжения деталей, обеспечивающих взрывозащиту вида «d». Эти сопряжения обозначены словом «Взрыв» с указанием допустимых параметров взрывозащиты.

Резьбовые взрывонепроницаемые соединения законтрены: скобой, гайкой.

В резьбовых взрывонепроницаемых соединениях имеется не менее 5 полных непрерывных неповрежденных витков в зацеплении.

Все токоведущие и заземляющие зажимы предохранены от самоотвинчивания применением пружинных шайб и контргаек.

1.6.4 Максимальная допустимая температура наружной поверхности датчика (85°C) соответствует температурному классу T5 по ГОСТ 30852.0.

1.6.5 На табличке, прикрепленной к корпусу датчика, имеется маркировка взрывозащиты:

- «1ExdIICT6 X, $-55^{\circ}\text{C} \leq t_a \leq +65^{\circ}\text{C}$;
- 1ExdIICT5 X, $-55^{\circ}\text{C} \leq t_a \leq +80^{\circ}\text{C}$ ».

Вблизи наружного заземляющего зажима имеется рельефный знак заземления. На съемных крышках имеется предупредительная надпись: «Открывать, отключив от сети».

1.6.6 Обеспечение взрывозащищенности датчиков с видом взрывозащиты «искробезопасная электрическая цепь» достигается за счет:

- ограничения максимального входного тока ($I_i \leq 120 \text{ mA}$) и максимального входного напряжения ($U_i \leq 24 \text{ В}$) в электрических цепях, работающих в комплекте с ними вторичных приборов до искробезопасных значений;

- выполнения конструкции всего датчика в соответствии с требованиями ГОСТ 30852.10.

Ограничение тока и напряжения в электрических цепях датчика до искробезопасных значений достигается за счет обязательного функционирования датчика в комплекте с блоками (барьерами), имеющими вид взрывозащиты «искробезопасная электрическая цепь» с уровнем взрывозащиты искробезопасной электрической цепи «ia» для взрывоопасных смесей подгруппы ПС по ГОСТ 30852.11, напряжение и ток искробезопасных электрических цепей которых не превышают, соответственно, значения 24В и 120мА.

1.6.7 На датчике прикреплена табличка с маркировкой по взрывозащите:

«0ExiaIICT5 X, $-55^\circ\text{C} \leq t_a \leq +80^\circ\text{C}$;

$U_i \leq 24 \text{ В}$, $I_i \leq 120 \text{ мА}$, $L_i = 70 \text{ мкГн}$, $C_i = 0,01 \text{ мкФ}$ »,

где U_i , I_i , – значения максимального входного напряжения и тока соответственно;

t_a – диапазон значений температуры окружающей среды;

L_i и C_i – значения максимальной внутренней индуктивности и ёмкости соответственно.

2 Использование по назначению

2.1 Общие указания

2.1.1 При получении ящика с датчиком проверить сохранность тары. В случае ее повреждения следует составить акт.

2.1.2 В зимнее время ящики с датчиками распаковываются в отапливаемом помещении не менее, чем через 12 ч после внесения их в помещение.

2.1.3 Проверить комплектность в соответствии с паспортом на датчик.

2.1.4 В паспорте датчика указать дату ввода в эксплуатацию, номер акта и дату его утверждения руководством предприятия-потребителя.

В паспорт датчика рекомендуется включать данные, касающиеся эксплуатации датчика: записи по обслуживанию с указанием имевших место неисправностей и их причин; данные периодического контроля основных технических характеристик при эксплуатации; данные о поверке датчика и т.п.

Предприятие-изготовитель заинтересовано в получении технической информации о работе датчика и возникших неполадках с целью устранения их в дальнейшем.

Все пожелания по усовершенствованию конструкции датчика следует направлять в адрес предприятия-изготовителя.

2.1.4а Перед началом работы удалить транспортировочные заглушки:

- с динамической, статической полостей датчиков;
- из отверстия под кабель, со штепсельного разъема электронного преобразователя.

2.1.5 После воздействия максимальных или минимальных рабочих температур рекомендуется произвести корректировку «нуля».

2.1.6 Датчики можно применять для измерения давления жидкости, пара или газа.

При измерении давления жидкости должно быть обеспечено тщательное заполнение системы жидкостью.

2.1.6а При эксплуатации датчиков необходимо исключить:

- накопление и замерзание конденсата в рабочих камерах и внутри соединительных трубок (при измерении параметров газообразных сред);
- замерзание, кристаллизацию среды или выкристаллизовывание из нее отдельных компонентов (при измерении жидких сред);
- кратковременные броски давления (гидроудары, пульсирующее давление), которые превышают допускаемые значения.

В этих случаях возможен выход датчика из строя из-за повреждения или разрушения его чувствительного элемента.

В последнем случае отборные устройства рекомендуется размещать в местах, где скорость среды наименьшая, поток без завихрений, т. е. на прямолинейных участках трубопроводов, при максимальном расстоянии от запорных устройств, колен, компенсаторов и других гидравлических соединений.

Если пульсирующее давление, гидроудары невозможно исключить, то необходимо применять гасители пульсаций или другие меры, чтобы не допустить повреждения или разрушения чувствительного элемента датчика.

2.1.7 Все операции по хранению, транспортированию, проверке и вводу в эксплуатацию датчика при снятых крышках необходимо выполнять с соблюдением требований по защите от статического электричества, а именно:

- при проверке и подключении датчиков пользоваться антистатическими браслетами;
- рабочие места по проверке датчика должны иметь электропроводящее покрытие, соединенное с шиной заземления;
- все применяемые для проверки приборы и оборудование должны быть заземлены;
- при подключении датчика на месте эксплуатации в первую очередь подключить заземление, а затем питающие и измерительные линии.

2.2 Указания мер безопасности

2.2.1 По способу защиты человека от поражения электрическим током датчики относятся к классу 01 по ГОСТ 12.2.007.0.

Корпус датчика должен быть заземлен согласно п.2.4.7.

2.2.2 Эксплуатация взрывозащищенных датчиков должна производиться согласно требованиям главы 7.3 ПУЭ и других нормативных документов, регламентирующих применение электрооборудования во взрывоопасных условиях.

2.2.3 Не допускается эксплуатация датчиков в системах, давление в которых может превышать соответствующие наибольшие предельные значения, указанные в таблицах 1-3 для каждой модели.

2.2.4 Не допускается применение датчиков, имеющих модули, заполненные силиконовой жидкостью, в процессах, где по условиям техники безопасности производства запрещается попадание этой жидкости в измеряемую среду.

2.2.5 Присоединение и отсоединение датчика от магистралей, подводящих измеряемую среду, должно производиться после закрытия вентиля на линии перед датчиком. Отсоединение датчика должно производиться после сброса давления в датчике до атмосферного.

2.2.6 Эксплуатация датчиков разрешается только при наличии инструкции по технике безопасности, утвержденной руководителем предприятия-потребителя и учитывающей специфику применения датчика в конкретном технологическом процессе.

2.2.7 Эксплуатация датчиков кислородного исполнения должна осуществляться с соблюдением действующих в данной отрасли промышленности правилами техники безопасности.

2.2.8 Перед началом эксплуатации внутренняя полость датчика кислородного исполнения, контактирующая с кислородом, должна быть обезжирена.

2.3 Обеспечение взрывозащищенности датчиков при монтаже

2.3.1 Датчики взрывозащищенного исполнения могут устанавливаться во взрывоопасных зонах помещений и наружных установок, согласно главе 7.3 ПУЭ и другим нормативным документам, регламентирующим применение электрооборудования во взрывоопасных условиях.

2.3.2 При монтаже датчика следует руководствоваться следующими документами:

- правила ПТЭЭП (гл. 3.4 «Электроустановки во взрывоопасных зонах»);
- правила ПУЭ (гл. 7.3);
- ГОСТ 30852.10;
- ГОСТ 30852.1;
- ГОСТ 30852.0;
- настоящее РЭ и другие нормативные документы, действующие на предприятии.

К монтажу и эксплуатации датчика должны допускаться лица, изучившие настоящее руководство по эксплуатации и прошедшие соответствующий инструктаж.

Перед монтажом датчик должен быть осмотрен. При этом необходимо обратить внимание на маркировку взрывозащиты, предупредительные надписи, отсутствие повреждений как корпуса взрывонепроницаемой оболочки (для датчика с видом взрывозащиты «взрывонепроницаемая оболочка»), так и сенсора, наличие заземляющего зажима на корпусе электронного преобразователя, состояние подключаемого кабеля, наличие средств уплотнения для кабелей и крышек.

Во избежание срабатывания предохранителей в барьере искрозащиты (для датчиков с видом взрывозащиты «искробезопасная электрическая цепь») при случайном закорачивании соединительных проводов, заделку кабеля и его подсоединение производить при отключенном питании.

По окончании монтажа должны быть проверены электрическое сопротивление изоляции между объединенными электрическими цепями и корпусом датчика (не менее 5 МОм) и электрическое сопротивление линии заземления – не более 4 Ом.

ВНИМАНИЕ! ПРИ УСТАНОВКЕ В ДАТЧИКАХ БЛОКА ЗАЩИТЫ ОТ ПЕРЕХОДНЫХ ПРОЦЕССОВ ПРОВЕРКУ СОПРОТИВЛЕНИЯ ИЗОЛЯЦИИ ДАТЧИКОВ ПРОВОДИТЬ НАПРЯЖЕНИЕМ ПОСТОЯННОГО ТОКА НЕ БОЛЕЕ 50 В.

2.3.3 Для датчиков с видом взрывозащиты «взрывонепроницаемая оболочка» подсоединение внешних электрических цепей необходимо осуществлять через кабельные вводы, сертифицированные в установленном порядке на соответствие требованиям ГОСТ 30852.1. Если для подключения датчика используется только один кабельный ввод, неиспользуемый ввод должен быть закрыт заглушкой, которая поставляется изготовителем. Заглушка должна соответствовать требованиям ГОСТ 30852.1.

2.3.4 При монтаже датчика с видом взрывозащиты «взрывонепроницаемая оболочка» необходимо проверить состояние взрывозащитных поверхностей деталей, подвергаемых разборке (царапины, трещины, вмятины не допускаются). Детали с резьбовыми соединениями должны быть завинчены на всю длину резьбы и застопорены.

2.3.5 Заделку кабеля в сальниковый ввод, подсоединение жил кабеля к клеммной колодке 6 (рисунок 5) производить при снятой крышке 5 в соответствии со схемой внешних соединений (приложения Е, Г). Экран кабеля (в случае использования экранированного кабеля) присоединить на корпус с помощью винта 12 (рисунок 5).

После монтажа кабеля и подсоединения его к клеммной колодке установить крышку 5, застопорить ее с помощью скобы 13 (рисунок 5) или винта 13 (рисунок М.4 приложения М). Установка винта 13 для стопорения крышек приведена в М.2.1.7 (Приложение М).

Крышки датчика необходимо закрутить до упора для обеспечения надежного уплотнения.

Линия связи может быть выполнена любым типом кабеля с медными проводниками сечением не менее 0,35 мм² согласно главе 7.3 ПУЭ.

2.3.6 При наличии в момент установки взрывозащищенных датчиков взрывоопасной смеси не допускается подвергать датчик трению или ударам, способным вызвать искрообразование.

2.4 Порядок установки

2.4.1 Установочные и присоединительные размеры датчиков приведены в приложении Ж.

При выборе места установки необходимо учитывать следующее:

- датчики Метран-150 общепромышленного и кислородного исполнения нельзя устанавливать во взрывоопасных помещениях, датчики взрывозащищенного исполнения можно устанавливать во взрывоопасных помещениях, соответствующих п. 2.3.1;
- места установки датчиков должны обеспечивать удобные условия для обслуживания и демонтажа.

Для лучшего обзора ЖКИ или для удобного доступа к двум отделениям электронного преобразователя (к клеммной колодке поз. 6 и кнопочным переключателям) корпус электронного преобразователя поз. 10 (рисунок 5) может быть повернут относительно сенсора от установленного положения, приведенного в приложении Ж, на угол **не более 180°** в любом направлении. Для этого необходимо с помощью шестигранного ключа S=2мм отвернуть установочный винт М поворота корпуса и повернуть корпус на $\pm 180^\circ$ (влево или вправо) от его начального положения. После поворота электронного преобразователя винт М затянуть.

ВНИМАНИЕ! ПОВОРОТ ЭЛЕКТРОННОГО ПРЕОБРАЗОВАТЕЛЯ НА УГОЛ БОЛЕЕ $\pm 180^\circ$ МОЖЕТ ПРИВЕСТИ К НАРУШЕНИЮ ЭЛЕКТРИЧЕСКИХ СОЕДИНЕНИЙ МЕЖДУ СЕНСОРОМ И ЭЛЕКТРОННЫМ ПРЕОБРАЗОВАТЕЛЕМ И НАРУШАЕТ УСЛОВИЯ ГАРАНТИЙНЫХ ОБЯЗАТЕЛЬСТВ ПРЕДПРИЯТИЯ-ИЗГОТОВИТЕЛЯ.

Индикатор может быть установлен под разными углами с шагом в 90° для удобства считывания показаний. Установка индикатора делается следующим образом: необходимо сжать два зажима, вытянуть индикатор, повернуть его и поставить на место. Если при съеме индикатора соединительный разъем остался на индикаторе, его необходимо снять и установить в разъем платы ЦАП;

- температура и относительная влажность окружающего воздуха должны соответствовать значениям, указанным в п.1.2.13 и п. 1.2.15;
- параметры вибрации не должны превышать значения, приведенные в п. 1.2.17;
- напряженность магнитных полей, вызванных внешними источниками переменного тока частотой 50 Гц, не должна превышать 400А/м, вызванных внешними источниками постоянного тока – 400А/м;
- при эксплуатации датчиков в диапазоне минусовых температур необходимо исключить: накопление и замерзание конденсата в рабочих камерах и внутри соединительных трубок (при измерении параметров газообразных сред);
- замерзание, кристаллизацию среды или выкристаллизовывание из нее отдельных компонентов (при измерении жидких сред).

2.4.2 Точность измерения давления зависит от правильной установки датчика и соединительных трубок от места отбора давления до датчика.

Соединительные трубки должны быть проложены по кратчайшему расстоянию. Отбор давления рекомендуется производить в местах, где скорость движения среды наименьшая, поток без завихрений, т.е. на прямолинейных участках трубопровода при максимальном расстоянии от запорных устройств, колен, компенсаторов и других гидравлических соединений.

Температура измеряемой среды в рабочей полости датчика не должна превышать допускаемой температуры окружающего воздуха. Поскольку в рабочей полости датчика нет протока среды, температура на входе в датчик, как правило, не должна превышать 120°C. Для снижения температуры измеряемой среды на входе в рабочую полость датчик устанавливают на соединительной линии, длина которой для датчика 150CD рекомендуется не менее 3 м, а для остальных датчиков – не менее 0,5 м. Указанные длины являются ориентировочными, зависят от температуры среды, диаметра и материала соединительной линии, и могут быть уменьшены.

Соединительные линии должны иметь односторонний уклон (не менее 1:10) от места отбора давления, вверх к датчику, если измеряемая среда – газ и вниз к датчику, если измеряемая среда – жидкость. Если это невозможно, при измерении давления или разности давлений газа в нижних точках соединительной линии следует устанавливать отстойные сосуды, а при измерении давления или разности давлений жидкости в наивысших точках – газосборники.

Отстойные сосуды рекомендуется устанавливать перед датчиком и в других случаях, особенно при длинных соединительных линиях и при расположении датчика ниже места отбора давления.

При необходимости проведения продувки соединительных линий должны предусматриваться самостоятельные устройства, исключающие продувку через датчик.

Необходимость установки устройств продувки соединительных линий при их малой длине (менее 1м), наличии фильтра, исключающего попадание твердых частиц в датчик, определяет проектировщик конкретных систем применения датчика давления.

В соединительных линиях от места отбора давления к датчику рекомендуется установить два вентиля или трехходовой кран для отключения датчика от линии и соединения его с атмосферой.

Это упростит периодический контроль установки выходного сигнала, соответствующего нижнему значению измеряемого давления, и демонтаж датчика.

В соединительных линиях от сужающего устройства к датчику разности давлений рекомендуется установить на каждой из линий вентиль для соединения линии с атмосферой и вентиль для отключения датчика.

Рекомендуемые схемы соединительных линий при измерении расхода газа, пара, жидкости приведены на рисунках 7, 8 и 9.

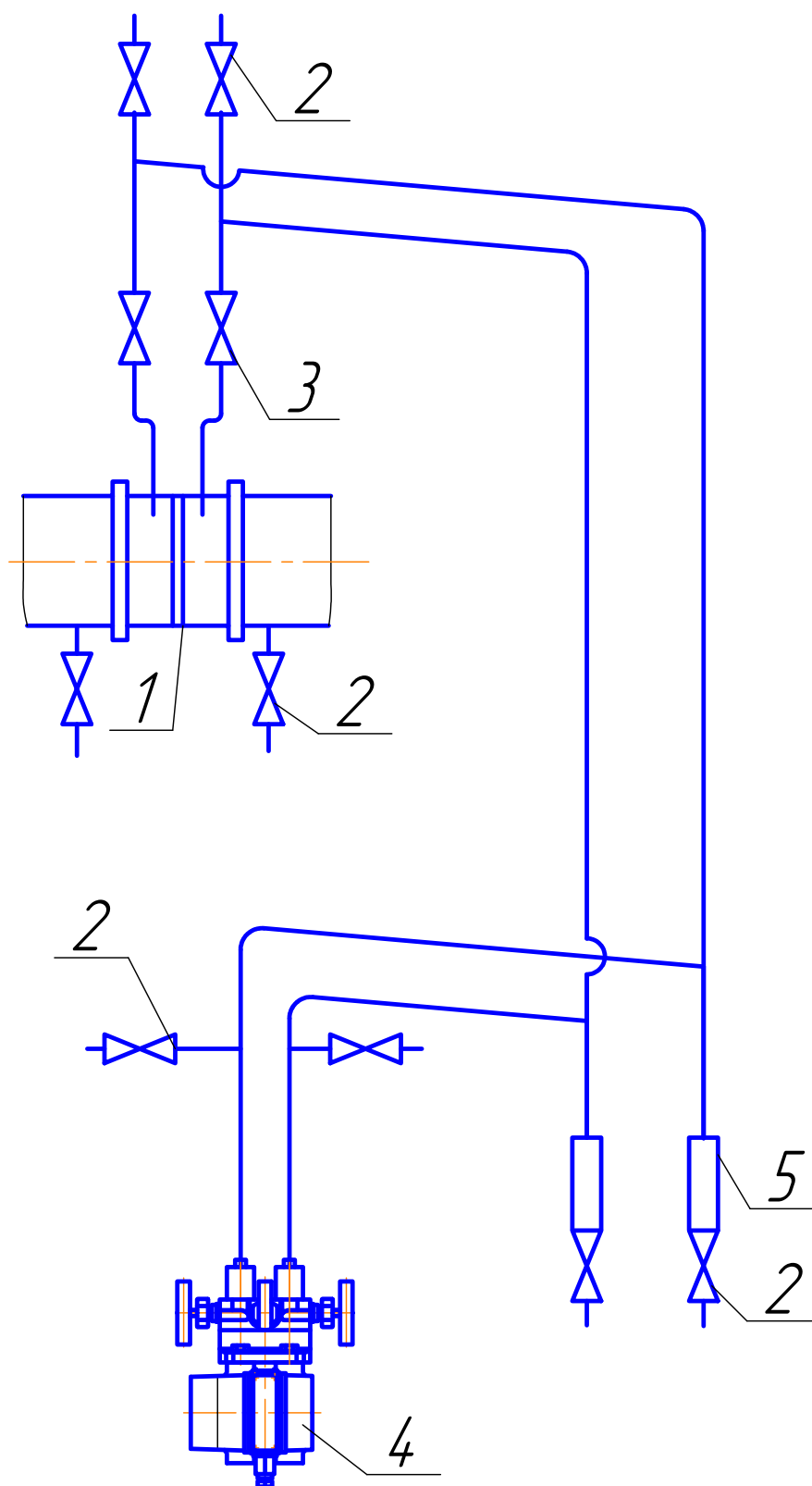


Рисунок 7-Схема соединительных линий при измерении расхода газа
 1 – сужающее устройство; 2 – продувочный вентиль;
 3 – вентиль; 4 – датчик; 5 – отстойный сосуд

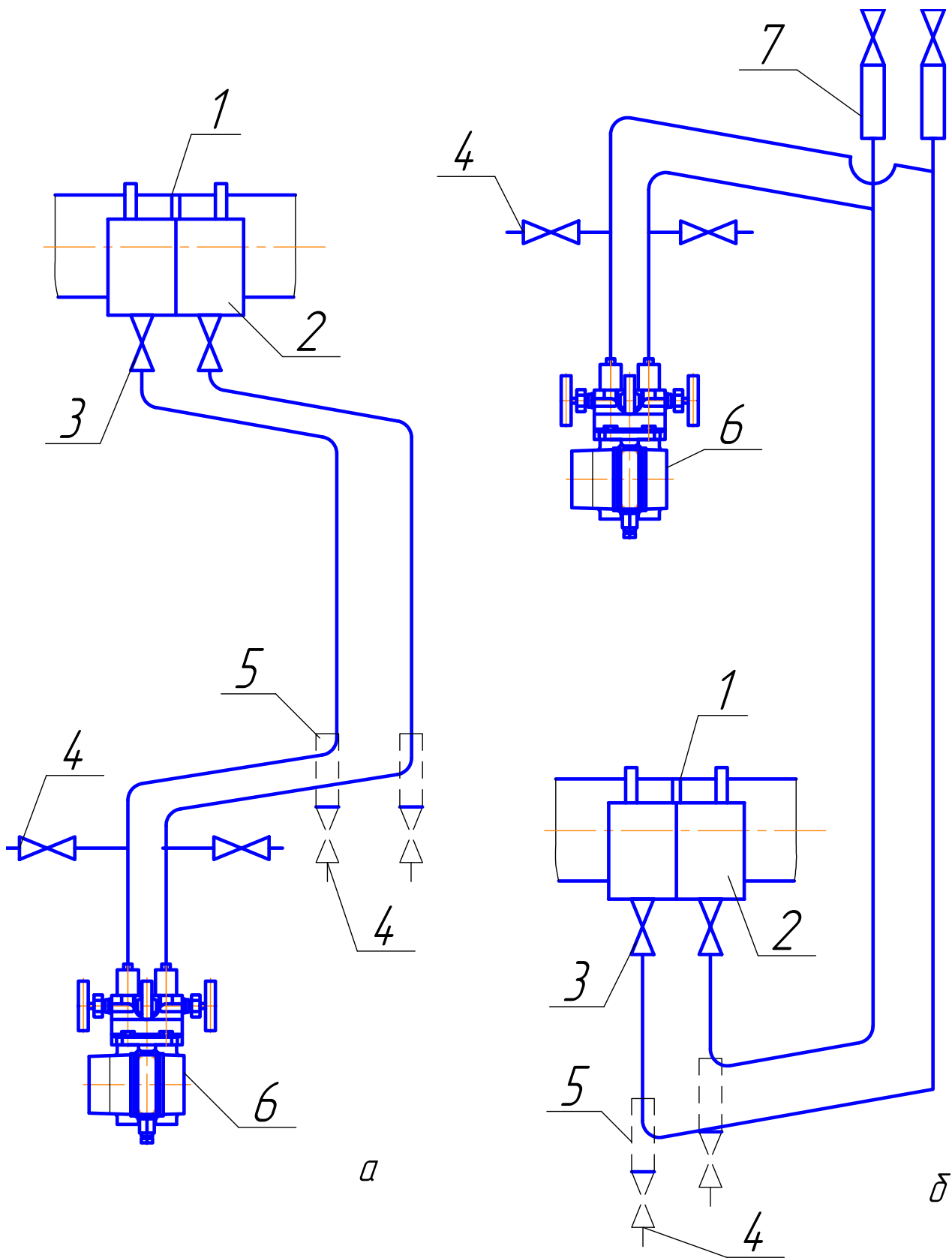


Рисунок 8-Схема соединительных линий при измерении расхода пара
 1 – сужающее устройство; 2 –уравнительный сосуд; 3 – вентиль;
 4 – продувочный вентиль; 5 – отстойный сосуд;
 6 – датчик давления; 7 – газосборник.

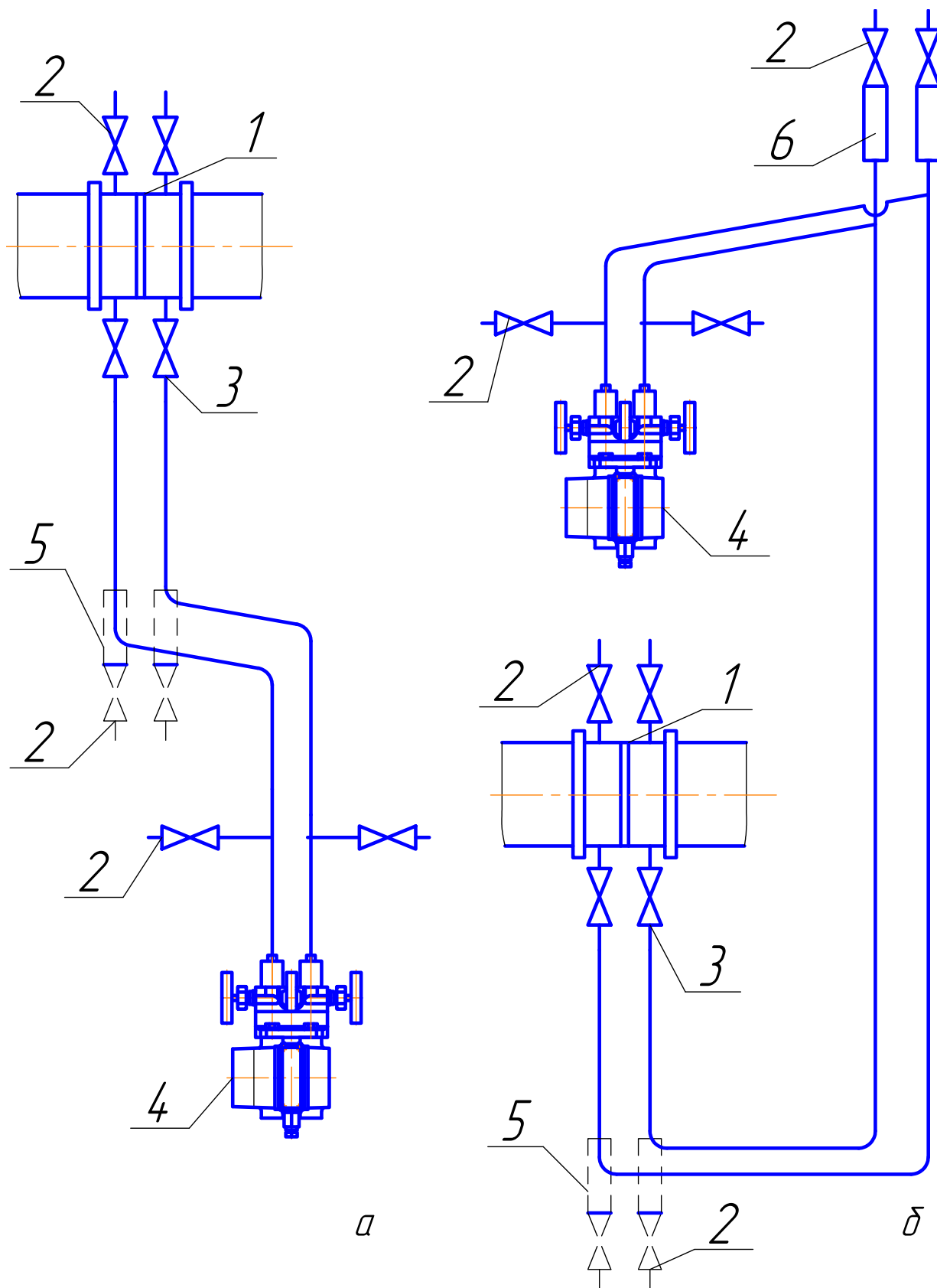


Рисунок 9-Схема соединительных линий при измерении расхода жидкости
 1 – сужающее устройство; 2 – продувочный вентиль; 3 – вентиль;
 4 – датчик; 5 – отстойный сосуд; 6 – газосборник.

По заказу потребителя датчики могут снабжаться клапанным блоком.

По заказу потребителя (код S5 при заказе датчика) датчики поставляются с установленным клапанным блоком.

2.4.3 Датчики могут быть смонтированы на трубе, стене или на панели при помощи кронштейнов. Кронштейны поставляются в соответствии с заказом. Установка датчиков с кронштейнами приведена в приложении Ж.

2.4.4 Присоединение датчика к соединительной линии осуществляется с помощью предварительно приваренного к трубке линии ниппеля или с помощью монтажного фланца, имеющего резьбу в соответствии с приложением А, для навинчивания на концы трубок линии (вариант по выбору потребителя).

При монтаже датчиков модели 150TG/ТА не допускается нагружать крутящим моментом корпус сенсора (рисунок 10). Поворот корпуса сенсора относительно штуцера технологического соединения может привести к повреждению электроники. Прикладывайте усилие допускается только к шестиграннику штуцера технологического соединения.

При монтаже и эксплуатации датчиков модели 150TG должен обеспечиваться доступ окружающей среды между корпусом сенсора и штуцером технологического соединения в зоне А (рисунок 10).

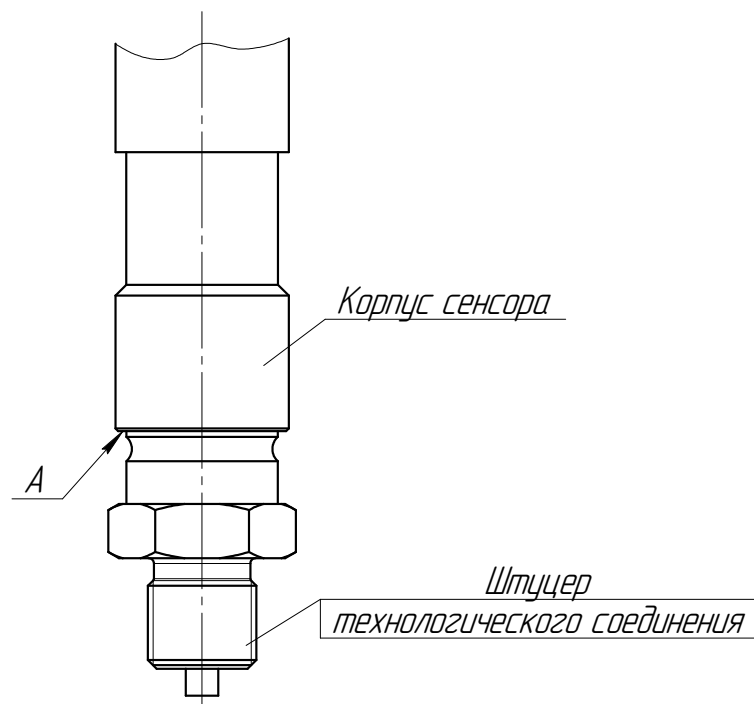


Рисунок 10

При монтаже технологических соединений используются герметик или смазочный материал, принятый на предприятии - потребителе.

При уплотнении стыков металлической прокладкой для улучшения условий уплотнения, рекомендуется перед сборкой нанести на резьбу М20 и металлическую прокладку:

- смазку графитовую или смазку ЦИАТИМ, или смазкой материал,

применяемый на предприятии – потребителе - для датчиков общепромышленного исполнения;

- жидкость ПЭФ 130 ТУ 6-02-1072 – для датчиков кислородного исполнения.

Перед присоединением к датчику линии должны быть тщательно продуты для уменьшения возможности загрязнения камер сенсора датчика.

Перед установкой датчика кислородного исполнения нужно убедиться в наличии штампа «Обезжирено» в паспорте датчика. Перед присоединением датчика соединительные линии продуть чистым сжатым воздухом или азотом. Воздух или азот не должны содержать масел. При монтаже недопустимо попадание жиров и масел в полости датчика. В случае их попадания необходимо произвести обезжиривание датчика и соединительных линий.

Перед установкой монтажные части, соприкасающиеся с кислородом, обезжирить.

2.4.6 После окончания монтажа датчиков, проверьте места соединений на герметичность при максимальном рабочем давлении.

2.4.7 Корпус датчика всегда следует заземлять в соответствии с местными или действующими в данной отрасли промышленности правилами техники безопасности. Наиболее эффективным способом заземления корпуса датчика является прямое заземление проводом с минимальным импедансом.

2.4.8 Подсоединение проводов осуществляется через отверстия кабельных вводов. В кабельных вводах должно быть обеспечено уплотнение отверстий. Неиспользуемые отверстия кабельных вводов на корпусе электронного преобразователя должны быть герметично закрыты заглушками, чтобы избежать попадания влаги в клеммную часть корпуса.

Примечание - Если обеспечить уплотнение отверстий в кабельном вводе невозможно, то датчик устанавливайте так, чтобы корпус электронного преобразователя был расположен внизу для обеспечения дренажа. Обеспечьте изгиб проводов вблизи датчика, чтобы влага, которая конденсируется на внешней стороне кабеля, не попала в корпус электронного преобразователя. Нижняя точка изгиба должна быть ниже, чем кабельный ввод и корпус электронного преобразователя.

При монтаже кабеля снимите крышку со стороны клеммного блока. Подсоедините провода к клеммам в соответствии со схемами, приведенными в приложениях Г, Е. После подсоединения провода установите крышку.

Крышки (поз. 5, 11 рис.5) необходимо завернуть до упора, для обеспечения надежного уплотнения.

ВНИМАНИЕ! НАРУШЕНИЕ ТРЕБОВАНИЙ 2.4.8 ПО ОБЕСПЕЧЕНИЮ НАДЕЖНОГО УПЛОТНЕНИЯ В КАБЕЛЬНОМ ВВОДЕ, СОЕДИНЕНИЯХ КРЫШКИ-КОРПУС ЭЛЕКТРОННОГО ПРЕОБРАЗОВАТЕЛЯ ПРИ МОНТАЖЕ МОЖЕТ ПРИВЕСТИ К ОТКАЗУ ДАТЧИКА ИЗ-ЗА ПОПАДАНИЯ В НЕГО ВОДЫ ИЛИ ВЛАГИ. В ДАННОМ СЛУЧАЕ ПРЕДПРИЯТИЕ-ИЗГОТОВИТЕЛЬ НЕ НЕСЕТ ОТВЕТСТВЕННОСТИ ЗА ОТКАЗ ДАТЧИКА.

При монтаже для прокладки линии связи рекомендуется применять кабели контрольные с резиновой изоляцией, кабели для сигнализации и блокировки – с полиэтиленовой изоляцией. Допускается применение других кабелей с сечением жилы не более 1,50 мм². Допускается совместная прокладка в одном кабеле проводов цепей питания датчика и выходного сигнала.

Примечание – При монтаже датчиков взрывозащищенного исполнения с видом «взрывонепроницаемая оболочка» во взрывоопасных зонах всех классов согласно ПУЭ (п.7.3.102) не допускается применять кабели с полиэтиленовой изоляцией.

Рекомендуется применение экранированного кабеля с изолирующей оболочкой при нахождении вблизи мест прокладки линии связи электроустановок мощностью более 0,5 кВт.

В качестве сигнальных цепей и цепей питания датчика могут быть использованы изолированные жилы одного кабеля, при этом сопротивление изоляции должно быть не менее 50 МОм. Экранировка цепей выходного сигнала от цепей питания датчика не требуется.

Для датчиков с цифровым выходным сигналом на базе протокола HART рекомендуется применять экранированную витую пару проводов, экран заземляется только на приемной стороне (у сопротивления нагрузки). Неэкранированный кабель может быть использован, если электрические помехи в линии не влияют на качество связи.

Для обеспечения устойчивой связи используйте провод сечением не менее 0,2мм², длина которого не превышает 1500м.

2.4.9 Источник питания для датчиков в условиях эксплуатации должен удовлетворять следующим требованиям:

- сопротивление изоляции не менее 20 МОм;
- выдерживать испытательное напряжение при проверке электрической прочности изоляции 1,5 кВ;
- пульсация выходного напряжения не превышает 0,5% от номинального значения выходного напряжения при частоте гармонических составляющих, не превышающей 500 Гц.
- прерывание питания не более 20 мс

Источник питания для датчиков с цифровым выходным сигналом на базе протокола HART в условиях эксплуатации должен удовлетворять вышеприведенным требованиям по сопротивлению изоляции и пульсации выходного напряжения при частоте гармонических составляющих до 500 Гц и иметь среднеквадратичное значение шума в полосе частот от 500 Гц до 10 кГц – не более 2,2 мВ.

2.4.10 Многоточечный режим работы датчиков с цифровым выходным сигналом на базе протокола HART (код выходного сигнала А).

В многоточечном режиме датчик работает в режиме только с цифровым выходом. Аналоговый выход автоматически устанавливается в 4мА и не зависит от входного давления. Информация о давлении считывается по HART протоколу. К одной паре проводов может быть подключено до 15 датчиков. Их количество определяется длиной и качеством линии, так же мощностью блока питания датчиков. Каждому датчику в многоточечном режиме должен быть присвоен свой уникальный адрес от 1 до 15, и обращение к датчику идет по этому адресу. Датчик в обычном режиме имеет адрес 0, если ему присваивается адрес от 1 до 15, то датчик автоматически переходит в многоточечный режим и устанавливает выход в 4мА. Коммуникатор или АСУТП определяет все датчики, подключенные к линии, и может работать с каждым из них.

Установка многоточечного режима не рекомендуется в случае, если требуется искробезопасность.

При выпуске с предприятия – изготовителя в датчике устанавливается нулевой адрес, что позволяет ему работать в стандартном режиме одиночного подключения. Для активации многоточечного режима сетевой адрес датчика должен быть от 1 до 15. Изменение адреса деактивирует аналоговый выходной сигнал и устанавливает его равным 4мА. Сигналы неисправности датчика в многоточечном режиме передаются через сообщения протокола HART.

Примечание – на дисплее индикатора датчика в многоточечном режиме попеременно отображается сообщение «фиксированный ток» и установленные единицы измерения.

Схема подсоединения датчиков, работающих в многоточечном режиме, приведена на рисунке Г.3.

2.4.11 При выборе схемы внешних соединений (приложения Г, Е) следует учитывать:

- при отсутствии гальванического разделения цепей питания датчиков, имеющих двухпроводную линию связи и выходной сигнал 4-20 мА, допускается заземление нагрузки каждого датчика, но только со стороны источника питания;

- при наличии гальванического разделения каналов питания у датчиков допускается:

- 1) заземление любого одного конца нагрузки каждого датчика,

- 2) соединение между собой нагрузок нескольких датчиков при условии участия в объединении не более одного вывода нагрузки каждого датчика.

- увеличение количества подключаемых датчиков к одному источнику питания прямо пропорционально увеличению уровня помех в аналоговом и HART-сигналах.

При необходимости дополнительного уменьшения уровня пульсации выходного сигнала датчика допускается параллельно сопротивлению нагрузки включать конденсатор, при этом следует выбирать конденсатор с минимальной емкостью, обеспечивающей допустимый уровень пульсации.

Рекомендуется применять конденсаторы, имеющие ток утечки не более 5мкА – для сигнала 4-20мА и не более 1мкА – для сигнала 0-5мА при постоянном напряжении на них до 20 В. Для датчиков с цифровым выходным сигналом на базе протокола HART установка дополнительной емкости не допускается.

2.4.12 При подключении датчика к вторичной аппаратуре без гальванической развязки и наличии значительных помех между заземлением корпуса датчика и заземлением линии питания (амплитудой больше 60 В) возможно срабатывание цепей защиты в блоке защиты от переходных процессов, которое проявляется случайным выбросом в выходном аналоговом сигнале датчика или пропаданием сигнала. В этом случае, когда это недопустимо для пользователя, рекомендуется в корпусе электронного преобразователя снять перемычку, соединяющую клеммную колодку (поз.6 рисунок 5), в которой установлен блок защиты от переходных процессов, с корпусом датчика (поз.10

рисунок 5). При снятой перемычке допустимое напряжение между корпусом датчика и любой линией - до 150 В (для датчиков общепромышленного исполнения) и до 500 В (для датчиков взрывозащищенного исполнения Exia).

При снятой перемычке все требования по электромагнитным помехам, указанные в 1.2.41, выполняются, при этом в требованиях к микросекундным импульсным помехам по ГОСТ Р 51317.4.5 в линиях питания при подаче помехи по схеме «провод-земля» изменяется степень жесткости 3 на степень жесткости 2, в требованиях к кондуктивным помехам по ГОСТ Р 51317.4.6 в линиях питания и связи изменяется степень жесткости 3 на степень жесткости 2.

2.5 Подготовка к работе

2.5.1 Перед включением датчиков убедитесь в соответствии их установки и монтажа указаниям, изложенным в п.п. 2.3, 2.4 настоящего руководства, в М.2.1 приложения М.

2.5.2 Подключите питание к датчику.

2.5.3 Через 0,5 мин после включения электрического питания проверьте и, при необходимости, проведите корректировку значения выходного сигнала, соответствующее нижнему пределу измерений. Эта корректировка должна производиться после подачи и сброса измеряемого параметра, составляющего 80-100% верхнего предела измерений.

ВНИМАНИЕ! ОСОБЫЕ УСЛОВИЯ ЭКСПЛУАТАЦИИ.

ПОДСТРОЙКУ «НУЛЯ» И УСТАНОВКУ ЗНАЧЕНИЯ ВЫХОДНЫХ СИГНАЛОВ ДАТЧИКОВ С ВИДОМ ВЗРЫВОЗАЩИТЫ «ВЗРЫВОНЕПРОНИЦАЕМАЯ ОБОЛОЧКА» НЕОБХОДИМО ПРОИЗВОДИТЬ С СОБЛЮДЕНИЕМ «ПРАВИЛ ВЕДЕНИЯ ОГНЕВЫХ РАБОТ ВО ВЗРЫВООПАСНЫХ ЗОНАХ ИЛИ ЗА ПРЕДЕЛАМИ ВЗРЫВООПАСНОЙ ЗОНЫ».

***Примечание** - Допускается проводить настройку и контроль параметров датчиков взрывозащищенного исполнения вида Exia в пределах взрывоопасной зоны при наличии взрывоопасной смеси с помощью встроенного индикатора и кнопочных переключателей без подключения контрольно-измерительных приборов.*

Контроль значений выходного сигнала проводится согласно методическим указаниям по поверке МП 4212-012.

2.5.4 При заполнении измерительных камер датчика разности давлений необходимо следить за тем, чтобы в камерах датчика не осталось пробок газа (при измерении разности давлений жидких сред) или жидкости (при измерении разности давлений газа).

Заполнение камер датчика жидкостью осуществляется после установки его в рабочее положение. Подача жидкости производится под небольшим давлением (желательно самотеком) одновременно в обе камеры при открытых дренажных клапанах. После того, как жидкость начинает вытекать через дренажные клапаны, их следует закрыть.

Для продувки камер датчика и слива конденсата во фланцах сенсора имеются дренажные клапаны, ввернутые в пробки.

ВНИМАНИЕ! ПРОДУВКУ СОЕДИНИТЕЛЬНЫХ ЛИНИЙ ПРОИЗВОДИТЬ ЧЕРЕЗ ДАТЧИК НЕ ДОПУСКАЕТСЯ!

2.6 Измерение параметров, настройка и калибровка датчиков

Измерение параметров, настройка и калибровка датчиков (код выходного сигнала А, В) с помощью кнопочных переключателей, расположенных под крышкой электронного преобразователя, проводится в соответствии с инструкцией по настройке СПГК.5295.000.00 ИН.

Измерение параметров, настройка и калибровка датчиков с цифровым выходным сигналом на базе протокола HART(код выходного сигнала А) может проводиться как с помощью системных средств АСУТП, так и HART-коммуникатором (Метран-650).

Для измерения параметров, регулирования и настройки датчиков при помощи системных средств АСУТП рекомендуется использовать HART-модем и программное обеспечение HART-Master разработки ПГ «Метран», которое поставляется по отдельному заказу.

В датчиках можно выполнить калибровку «нуля» внешней кнопкой, расположенной на корпусе электронного преобразователя. Операция калибровки «нуля» внешней кнопкой выполняется при давлении на входе в датчик, равном нулю. Пределы допускаемого при калибровке «нуля» смещения характеристики датчика в зависимости от установленного диапазона измерений (dP) указаны в таблице 11.

Таблица 11

Пределы для установленного диапазона измерений	Пределы смещения характеристики, допускаемые программой датчика, % диапазона измерений
$0,25P_{\max} \leq dP$	± 10
$0,1P_{\max} \leq dP < 0,25P_{\max}$	± 15
$dP < 0,1P_{\max}$	± 25
Примечание – P_{\max} – максимальный верхний предел измерений модели.	

Установленные пределы выполнения калибровки «нуля» внешней кнопкой позволяют компенсировать влияние монтажного положения на объекте или исключить влияние статического давления при эксплуатации датчиков (разности давлений, датчиков гидростатического давления) на выходной сигнал. Для проведения операции калибровки необходимо нажать на кнопку и удерживать ее в течение не менее 2с.

Калибровка «нуля» выполняется с точностью 0,8γ.

Если при монтаже датчика смещение «нуля» выходит за пределы, указанные в таблице 11, то калибровка «нуля» внешней кнопкой запрещена программой датчика. Следует переустановить датчик в такое положение, которое обеспечивает допускаемые пределы калибровки «нуля».

Примечание – при монтаже датчиков 150CD, 150CG код диапазона 0 следует учитывать, что датчики чувствительны к наклону, который приводит к значительному смещению «нуля».

2.6.1 Работа Метран-150 с управляющими устройствами, поддерживающими HART-протокол.

Метран-150 совместим с любым HART-устройством, поскольку он полностью соответствует требованиям HART-протокола.

Все команды HART-протокола можно разделить на 3 группы: универсальные, общие и специальные. Универсальные команды поддерживаются всеми HART-совместимыми устройствами; общие применяются для широкого класса приборов. Зачастую стандартных команд протокола HART недостаточно для полноценной работы датчика, поэтому производители вынуждены разрабатывать некоторые дополнительные команды. В протоколе HART они относятся к разряду специальных и доступ к ним при помощи оборудования от стороннего производителя возможен только при наличии специального драйвера. В датчике Метран-150 реализованы специальные команды: команда калибровки сенсора, команда чтения уникальных параметров датчика, ввод пароля, чтение состояния вывода на дисплей, запись состояния вывода на дисплей. Доступ к остальным командам датчика специального драйвера не требует. Ознакомиться с полным списком команд, реализованных в датчике Метран-150, вы можете на рисунке 11.

2.6.2 Работа с коммуникатором Метран-650

Коммуникатор Метран-650 позволяет использовать возможности датчиков Метран-150 в аналоговых АСУТП, которые не поддерживают протокол HART.

Коммуникатор взаимодействует с датчиком по протоколу HART. Этот протокол использует принцип частотной модуляции. HART-составляющая не влияет на сигнал 4-20 мА, т. к. синусоида, формирующая цифровой сигнал, имеет небольшую амплитуду ($\pm 0,5$ мА), а ее среднее значение равно нулю.

Электрическая схема подсоединения коммуникатора к датчику приведена в приложении Г.

Коммуникатор может быть подключен к датчику в любой точке токовой петли: на пульте управления, измерительном стенде или непосредственно к датчику. При этом во всех случаях сопротивление цепи между точками подключения коммуникатора должно быть не менее 250 Ом.

Примечание – За более подробной информацией по HART-коммуникатору необходимо обращаться к руководству по эксплуатации СПГК.5145.000.00 РЭ.

2.6.3 Установка основных параметров, определяющих функционирование датчика.

2.6.3.1 Перед использованием датчика рекомендуется просмотреть параметры его настройки, которые были установлены на предприятии-изготовителе.

2.6.3.2 Настройка датчика включает следующие операции:

1) настройка выходных параметров датчика:

- установка единиц измерения;
- установка характеристики выходного сигнала;

Для получения инверсной характеристики выходного сигнала для датчиков с программным обеспечением (ПО) версии 2.1 необходимо точке 4(0) мА присвоить большее значение давления, чем для точки 20(5) мА.

- перенастройка диапазона измерений;
- настройка времени усреднения выходного сигнала (демпфирование);

2) калибровка аналогового выхода.

Калибровка аналогового выхода предусматривает:

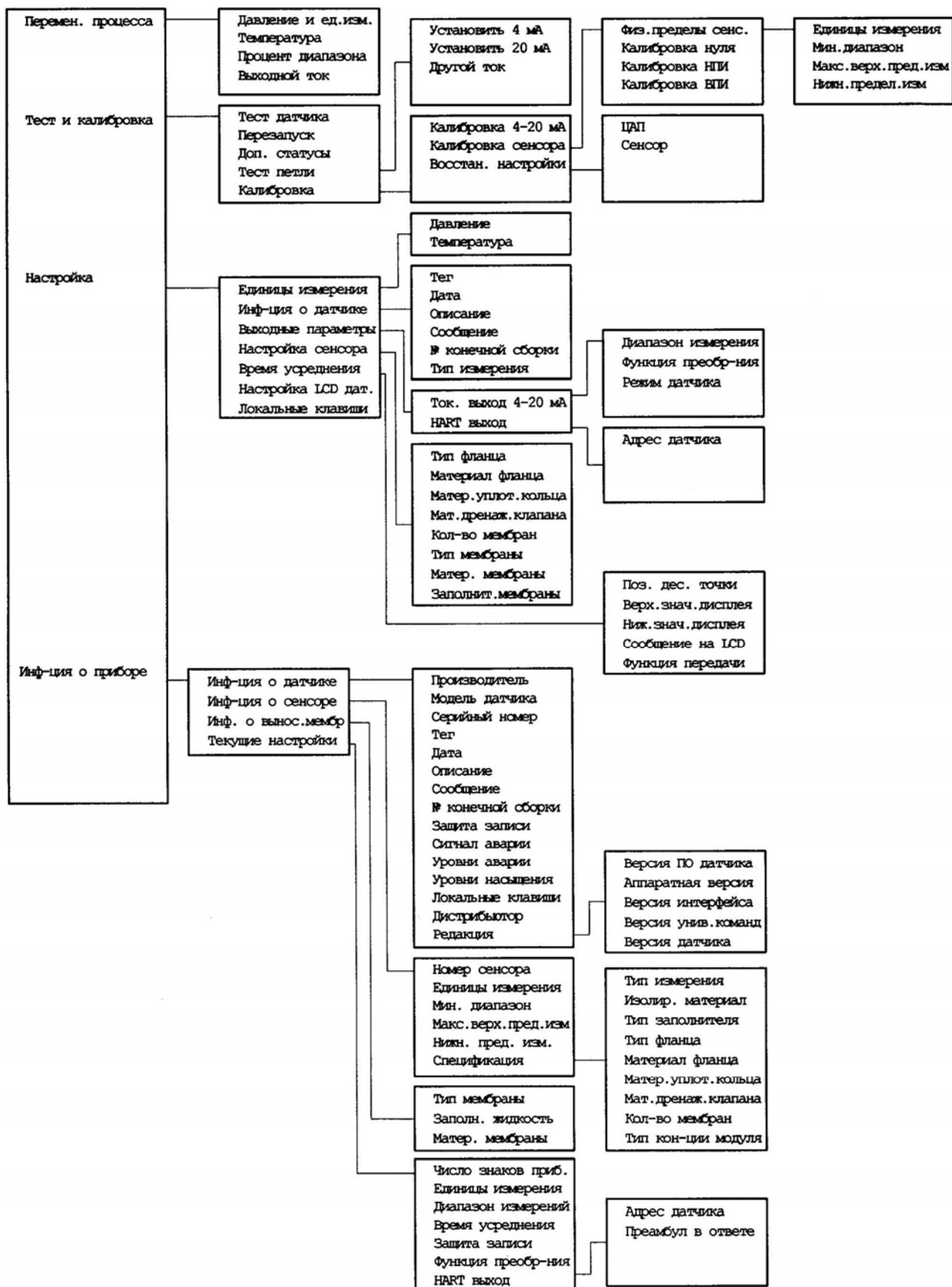
- калибровка «нуля» ЦАП – операция устанавливает точное соответствие (при помощи образцовых средств) начального значения выходного сигнала тока цифро-аналогового преобразователя номинальному значению.

При калибровке происходит параллельное смещение характеристики ЦАП и не изменяется ее наклон;

- калибровка «наклона» ЦАП – операция устанавливает точное соответствие (при помощи образцовых средств) верхнего значения выходного сигнала тока цифро-аналогового преобразователя номинальному значению. При калибровке происходит коррекция наклона характеристики ЦАП;

3) калибровка сенсора.

Калибровка сенсора предусматривает калибровку нижнего предела измерений (НПИ) и верхнего предела измерений (ВПИ).



Примечание - НПИ - нижний предел измерений датчика;
ВПИ - верхний предел измерений датчика

Рисунок 11 – Алгоритм работы коммуникатора Метран-650 при управлении датчиком Метран-150

Калибровка НПИ – операция устанавливает соответствие между показаниями датчика и точным давлением на входе. При калибровке НПИ происходит параллельное смещение характеристики датчика и не изменяется ее наклон.

Калибровка ВПИ – операция устанавливает соответствие между показаниями датчика и точным давлением на входе. При калибровке ВПИ происходит коррекция наклона характеристики.

Калибровку сенсора всегда необходимо начинать с калибровки НПИ. Калибровка ВПИ дает коррекцию наклона с учетом калибровки НПИ.

Для датчиков с ПО версии 2.1 значения давления, на которые установлены точки 4(0) мА и 20(5) мА не должны находиться за пределами калибровки сенсора – ВПИ и НПИ.

2.6.4 Конфигурационная программа HART-Master предназначена для проведения настройки параметров и калибровки датчиков серии Метран, поддерживающих HART-протокол. Программа работает под ОС Windows 95/98/ME/NT.

Для работы программы с датчиком необходим модем, подключаемый к последовательному COM-порту, либо к USB-порту (для этих целей вы можете использовать RS232-HART модем Метран-681, USB-HART модем Метран-682 или любой модем сторонних производителей), или мультиплексор (например Метран-670).

Программа может быть поставлена на CD ROM по дополнительному запросу. HART-Master имеет удобный интуитивный интерфейс пользователя, реализована русскоязычная система помощи. За полным описанием работы программы обращайтесь к «Руководству пользователя конфигурационной программы HART- Master».

Примечание – Программа защищена законом об авторских правах. Любое копирование программы возможно только с разрешения ПГ «Метран». Программа подлежит обязательному лицензированию. Приобретаемая версия программы может быть установлена только на один компьютер, для установки программы на несколько компьютеров необходимо купить дополнительную лицензию. За подробной информацией обращайтесь в сервисный центр ЗАО ПГ «Метран».

2.6.5 Защита датчика Метран-150 от несанкционированного доступа.

В датчиках реализованы два способа защиты параметров настройки:

- программная защита кнопочных переключателей. Режим защиты устанавливается в соответствии с приложением К;

- программная защита с помощью универсальной команды HART.

При выключенном режиме разрешены все существующие режимы настройки датчика. При установленном режиме защиты разрешены просмотр параметров настройки датчика, ввод пароля для снятия режима защиты и корректировка «нуля» внешней кнопкой для компенсации монтажного положения или исключения влияния статического давления.

2.7 Проверка технического состояния

Проверка технического состояния датчиков проводится после их получения (входной контроль), перед установкой на место эксплуатации, а также в процессе эксплуатации (непосредственно на месте установки датчика и в лабораторных условиях).

При проверке датчиков на месте эксплуатации, как правило, проверяется и при необходимости корректируется выходной сигнал, соответствующий нижнему пределу измерений (п. 2.5.3), проверка герметичности осуществляется путем визуального осмотра мест соединений, а проверка работоспособности контролируется по наличию изменения выходного сигнала при изменении измеряемого параметра.

При входном контроле, перед установкой в эксплуатацию, в процессе эксплуатации в лабораторных условиях, по мере необходимости следует проводить корректировку выходного сигнала («нуля», «диапазона») в соответствии с п. 2.5.3 и разделами 2.6, М.2.2 приложения М.

Дальнейшая поверка осуществляется в соответствии с методикой поверки, изложенной в МП 4212-012.

Периодическая поверка производится в сроки, установленные предприятием-потребителем в зависимости от условий эксплуатации и требуемой точности выполнения измерений, но не реже одного раза в 5 лет.

3 Техническое обслуживание и ремонт

3.1 Порядок технического обслуживания изделия

3.1.1 К обслуживанию датчиков должны допускаться лица, изучившие настоящее руководство и прошедшие соответствующий инструктаж.

При эксплуатации датчиков следует руководствоваться настоящим руководством, местными инструкциями и другими нормативно-техническими документами, действующими в данной отрасли промышленности.

3.1.2 Техническое обслуживание датчиков заключается, в основном в периодической проверке и, при необходимости, в сливе конденсата или удалении воздуха из рабочих камер датчика, проверке технического состояния датчика.

Техническое обслуживание датчиков кислородного исполнения заключается в основном в периодической проверке и, при необходимости, в сливе конденсата из рабочих камер датчика, чистке и обезжиривание внутренних полостей, проверке технического состояния.

Метрологические характеристики датчика в течение межповерочного интервала соответствуют установленным нормам с учетом показателей безотказности датчика и при соблюдении потребителем правил хранения, транспортирования и эксплуатации, указанных в настоящем руководстве по эксплуатации.

Необходимо следить за тем, чтобы трубки соединительных линий и вентили не засорились и были герметичны. В трубках и вентилях не должно быть пробок газа (при измерении разности давлений жидких сред) или жидкости (при измерении разности давлений газа). С этой целью трубки рекомендуется периодически продувать, не допуская при этом перегрузки датчика; периодичность устанавливается потребителем в зависимости от условий эксплуатации.

Продувку и заполнение соединительных линий рабочей средой запрещено проводить через приемные полости и дренажные клапаны датчика. Для продувки и заполнения соединительных линий необходимо использовать штатные продувочные устройства, либо использовать разъемные соединения приемных полостей датчика с клапаным блоком для отсоединения датчика перед продувкой линий, либо, при наличии в конструкции клапанного блока встроенных клапанов продувки, использовать эти клапаны для продувки линий при закрытых изолирующих вентилях клапанного блока.

При проверке датчика в лаборатории после эксплуатации для точного измерения погрешности необходимо удалить жидкость из датчика путем продувки воздухом полостей датчика при открытых дренажных клапанах.

При нарушении герметичности сенсора необходимо подтянуть все резьбовые соединения (пробка, штуцер, болты крепления фланца к корпусу).

3.1.3 В процессе эксплуатации датчики должны подвергаться систематическому внешнему осмотру, а также периодическому осмотру, ремонту.

При внешнем осмотре необходимо проверить:

- целостность оболочки, отсутствие на ней коррозии и других повреждений (для датчиков взрывозащищенного исполнения с видом взрывозащиты «взрывонепроницаемая оболочка»);
- наличие всех крепежных деталей и их элементов;
- наличие маркировки взрывозащиты и предупредительных надписей (для датчиков взрывозащищенного исполнения);
- состояние заземления, заземляющие болты должны быть затянуты, на них не должно быть ржавчины. В случае необходимости они должны быть очищены;

Эксплуатация датчиков с повреждениями и другими неисправностями категорически запрещается.

При эксплуатации датчиков взрывозащищенного исполнения необходимо также руководствоваться разделом "Обеспечение взрывозащищенности при монтаже" настоящего РЭ, действующими "Правилами устройства электроустановок" (ПУЭ), главой 3.4 "Электроустановки во взрывоопасных зонах", "Правилами технической эксплуатации электроустановок потребителей" (ПТЭЭП).

При ремонте датчиков взрывозащищенного исполнения необходимо также учитывать требования, изложенные в инструкции РД 16.407 "Электрооборудование взрывозащищённое. Ремонт", и требования ГОСТ 30852.18 "Электрооборудование взрывозащищённое. Часть 19. Ремонт и проверка электрооборудования, используемого во взрывоопасных средах".

Периодичность профилактических осмотров датчиков устанавливается в зависимости от производственных условий, но не реже одного раза в год.

При профилактических осмотрах выполнить все работы в объеме внешнего осмотра, а также следующие мероприятия:

- после отключения датчика от источника электропитания вскрыть крышку электронного преобразователя. Произвести проверку взрывозащитных поверхностей (для датчиков взрывозащищенного исполнения с видом взрывозащиты «взрывонепроницаемая оболочка»). Если имеются повреждения поверхностей взрывозащиты, то датчик отправить на ремонт. Сенсоры подлежат ремонту на предприятии-изготовителе;
- при снятой крышке необходимо убедиться в исправности электрических контактов, исключаящей нагрев и короткое замыкание, проверить сопротивление изоляции и заземления;

ВНИМАНИЕ! В ДАТЧИКАХ УСТАНОВЛЕН БЛОК ЗАЩИТЫ ОТ ПЕРЕХОДНЫХ ПРОЦЕССОВ. ПРОВЕРКУ СОПРОТИВЛЕНИЯ ИЗОЛЯЦИИ ДАТЧИКОВ ПРОВОДИТЬ НАПРЯЖЕНИЕМ ПОСТОЯННОГО ТОКА НЕ БОЛЕЕ 50 В!

- проверить надежность уплотнения вводимого кабеля;
- проверить состояние клеммной колодки. Она не должна иметь сколов и других повреждений;

3.1.3а Для проведения послегарантийного ремонта в течение срока службы могут поставляться по требованию заказчика за отдельную плату запасные части в соответствии с приложением К1 и руководство по среднему ремонту СПГК.5225.000.00 РС.

3.1.4 Рекламации на датчик с дефектами, вызванными нарушениями правил эксплуатации, транспортирования и хранения, не принимаются.

3.2 Возможные неисправности и способы их устранения

В таблице 12 приведена информация о способах поиска неисправностей для большинства проблем, возникающих в процессе работы.

Если Вы подозреваете неисправность, несмотря на отсутствие диагностических сообщений на дисплее индикатора или HART коммуникатора, проведите описанные здесь процедуры, чтобы проверить функционирование аппаратной части и технологических соединений.

Таблица 12

Неисправность	Устранение неисправности
1	2
1 Выходной сигнал отсутствует	Проверьте напряжение на клеммах Проверьте полярности подключения источника питания Проверьте на исправность диод, параллельный тестовой клемме
2 Не удается установить связь между коммуникатором и датчиком	Проверьте сопротивление контура (минимум 250Ом). Проверьте правильность адреса датчика Проверьте, что выходной сигнал находится в пределах между 4 и 20мА или на уровнях насыщения. Проверьте стабильность напряжения питания постоянного тока на датчике
3 Выходной ток больше 22мА или меньше 3,6мА	Проверьте поданное давление. Проверьте точки диапазона 4 и 20мАа в режиме калибровки ЦАП.
4 Датчик не реагирует на изменение поданного давления	Проверьте измерительное оборудование. Проверьте, не засорились ли импульсные трубы или клапанный блок. Проверьте, что приложенное давление соответствует калиброванному диапазону.
5 Выходной сигнал нестабилен, погрешность датчика превышает допускаемую	Нарушена герметичность в линии подвода давления. Найти и устранить негерметичность. Нарушена герметичность уплотнения монтажного фланца или ниппеля датчика. Заменить уплотнительное кольцо. Нарушена герметичность пробки фланца сенсора датчика. Подтянуть пробки.
6 Негерметичность	Нарушена герметичность между клапанным блоком и датчиком или между клапанным блоком и монтажным фланцем или ниппелем. Повторить сборку или заменить уплотнительное кольцо.

При обнаружении ошибок в работе датчик формирует дополнительную информацию (коды ошибок) в соответствии с приложением К2.

4 Правила хранения и транспортирования

4.1 Датчики могут храниться как в транспортной таре с укладкой в штабеля до 5 ящиков по высоте (до 4 коробок из пятислойного картона), так и во внутренней упаковке и без упаковки – на стеллажах.

Условия хранения датчиков в транспортной таре и во внутренней упаковке – 3 по ГОСТ 15150.

Условия хранения датчиков без упаковки – 1 по ГОСТ 15150.

До проведения входного контроля не рекомендуется вскрывать чехол, в который упакован датчик, из полиэтиленовой пленки.

4.2 Датчики в упаковке транспортируются любым видом закрытого транспорта, в том числе и воздушным транспортом в отапливаемых герметизированных отсеках в соответствии с правилами перевозки грузов, действующими на каждом виде транспорта.

Способ укладки ящиков на транспортное средство должен исключать возможность их перемещения.

Во время погрузочно-разгрузочных работ и транспортирования ящики не должны подвергаться резким ударам и воздействию атмосферных осадков.

При транспортировании датчиков железнодорожным транспортом вид отправки – мелкая или малотоннажная.

4.3 Срок пребывания датчиков в соответствующих условиях транспортирования не более 3 мес.

4.4 Условия транспортирования в части воздействия климатических факторов должны соответствовать следующим условиям хранения 6 или 3 (для морских перевозок в трюмах) по ГОСТ 15150.

5 Утилизация

5.1 Утилизация датчиков производится по инструкции эксплуатирующей организации.

5.2 Суммарная масса драгоценных металлов в датчике давления:

- золото – 0,1 г;
- серебро – 0,2 г.

Приложение А
Условное обозначение датчика Метран-150

Таблица А.1 Датчики разности давлений модели 150CD и избыточного давления модели 150CG

Модель	Описание изделия	CD	CG	
150CD	Датчик разности давлений	•	-	
150CG	Датчик избыточного давления	-	•	
Код	Диапазон измерений		CD	CG
	Модель 150CD	Модель 150CG		
0	0-0,63кПа	(-0,63)-0,63кПа	•	•
1	0-6,3 кПа	(-6,3)-6,3 кПа	•	•
2	0-63 кПа	(-63)-63 кПа	•	•
3	0-250 кПа	(-97,85) ¹⁾ -250 кПа	•	•
4	0-1,6МПа	(-97,85) ¹⁾ кПа-1,6 МПа	•	•
5	0-10МПа	(-97,85) ¹⁾ кПа-10 МПа	•	•
Код	Материал деталей, контактирующих с рабочей средой		CD	CG
2	316 SST		•	•
3	Hastelloy (не применяется для датчиков с кодом диапазона 0)		•	•
Код	Материал разделительной мембраны		CD	CG
2	316L SST		•	•
3	Hastelloy (не применяется для датчиков с кодом диапазона 0)		•	•
5	Тантал (не применяется для датчиков с кодом диапазонов 0 и 1)		•	•
Код	Материал уплотнительных колец		CD	CG
1	Резина НО-68-1		•	•
2 ⁶⁾	Фторопласт		•	•
Код	Заполняющая жидкость		CD	CG
1	Силикон		•	•
Код	Крепежные детали		CD	CG
L3	Детали из стали 35ХГСА или из стали 30ХГСА		•	•
L4	Детали из стали 09Х16Н4Б или из стали 14Х17Н2		•	•
Код	Выходной сигнал		CD	CG
A	4-20мА с цифровым сигналом на базе протокола HART		•	•
B	0-5мА (поставляется только с кодом М5, не применяется для датчиков с кодами IM, IU)		•	•
Код	Индикация		CD	CG
M5 ²⁾	Встроенный ЖКИ		•	•
Код	Для специального применения		CD	CG
IM	Сертификация искробезопасности OExiaIICT5		•	•
EM	Сертификация взрывобезопасности 1ExdIICT6, 1ExdIICT5		•	•
IU	Сертификация искробезопасности OExiaIICT5 (Украина)		•	•
EU	Сертификация взрывобезопасности 1ExdIICT6, 1ExdIICT5 (Украина)		•	•
Код	Встроенные клапанные блоки		CD	CG
S5 ³⁾	Поставляется с установленным клапанным блоком		•	•
Код	Монтажные части		CD	CG
D1	Монтажный фланец с резьбовым отверстием К1/4"		•	•
D2	Монтажный фланец с резьбовым отверстием К1/2"		•	•

Продолжение таблицы А.1

D3	Монтажный фланец с резьбовым отверстием 1/4NPT	•	•
D4	Монтажный фланец с резьбовым отверстием 1/2NPT	•	•
D5	Ниппель (внутр. Ø 10) с накидной гайкой M20×1,5	•	•
D6	Ниппель для соединения по наружному диаметру трубы 14мм	•	•
D7	Монтажный фланец с штуцером с резьбой 1/4NPT	•	•
D8	Монтажный фланец с штуцером с резьбой 1/2NPT	•	•
DA	Ниппель (внутр. Ø 8) с накидной гайкой M20×1,5	•	•
Код	Материал монтажных частей ⁴⁾	CD	CG
2	Сталь 316SST	•	•
4	Углеродистая сталь с покрытием (применяется только для кодов D5 и D6)	•	•
5	Углеродистая сталь 09Г2С с покрытием (только для кодов D5 и D6)	•	•
Код	Монтажные кронштейны	CD	CG
B1	Монтажный кронштейн для крепления датчика на трубе диаметром 50мм (материал – углеродистая сталь с покрытием)	•	•
B4	Монтажный кронштейн для крепления датчика на трубе диаметром 50мм (материал – сталь 12X18H10T)	•	•
Код	Гарантийный срок эксплуатации	CD	CG
WR5	Гарантийный срок эксплуатации датчиков – 5 лет	•	•
Код	Дополнительные опции	CD	CG
Q4	Лист калибровочных данных	•	•
C1	Настройка датчика по заказу потребителя (необходимо заполнить лист параметров настройки)	•	•
ST	Маркировочная табличка по заказу потребителя (необходимо заполнить лист параметров настройки, код C1 в заказе не указывают)	•	•
SC	Штепсельный разъем: вилка 2PMГ14Б4Ш1Е2Б ГЕО.364.140 ТУ или СКНЦ.5523.129 ТУ (розетка 2PM14КПН4Г1В1 ГЕО.364.126 ТУ) (не применяется для датчиков с кодами EM, EU) (базовое расположение в соответствии с рис. Ж12 приложения Ж)	•	•
SC1	Штепсельный разъем DIN 43650 (не применяется для датчиков с кодами EM, EU), степень защиты IP65 ГОСТ 14254 (базовое расположение в соответствии с рис.Ж12 приложения Ж)	•	•
SC2	Штепсельный разъем: вилка 2PM22Б4Ш3В1 ГЕО.364.140 ТУ или СКНЦ.5523.129 ТУ (розетка 2PM22КПН4Г3В1 ГЕО.364.126 ТУ) (не применяется для датчиков с кодами EM, EU) (базовое расположение в соответствии с рис.Ж12 приложения Ж)	•	•
KXX ⁵⁾	Кабельный ввод	•	•
PA	Предел допускаемой основной погрешности ±0,2%	•	•
PC	Предел допускаемой основной погрешности ±0,5%	•	•
J5	Накладка для защиты параметров настройки датчика (применяется для датчиков с кодом M5)	•	•
LT	Температура окружающей среды от минус 55 °С (применяется только для датчиков с кодом А, материалом разделительной мембраны с кодом 2 и материалом уплотнительных колец с кодом 1).	•	•
ML	Средний срок службы 30 лет	•	•
AR	Дополнительная технологическая наработка в течение 360 ч (применяется только для датчиков с кодами IM, EM, IU,EU)	•	•
Exp	Исполнение «экспорт»	•	•
OS	Альтернативное расположение штепсельного разъема в соответствии с рис. Ж12 приложения Ж	•	•

Продолжение таблицы А.1

RS ⁷⁾	Альтернативное расположение дренажного клапана в соответствии с рис. Ж11 приложения Ж	•	•
QM ⁸⁾	Оформление свидетельства о поверке	•	•
<p>Примечания</p> <p>1 «-» - не применяется «•» - применяется</p> <p>2 Клапанный блок (если не указан код S5) поставляется по отдельному заказу.</p> <p>1) Для атмосферного давления 101,3 кПа.</p> <p>2) Для настройки параметров, калибровки, выбора режима работы датчика с сигналом 4-20 мА без встроенного индикатора должен использоваться HART-коммуникатор или программа HART-Master.</p> <p>3) клапанный блок оформляется отдельной строкой, обозначение в соответствии с 1603.000 ТУ или ТУ 3742-057-51453097-2009. При заказе датчика с кодом S5 монтажные части не указываются в обозначении датчика. Монтажные части и кронштейн для крепления клапанного блока указываются в обозначении клапанного блока.</p> <p>4) Материал накидной гайки для кодов D5, DA и фланца для кода D6 – углеродистая сталь с покрытием.</p> <p>5) Обозначение кабельного ввода согласно тематическому каталогу «Датчики давления» на сайте www.metran.ru.</p> <p>6) Применяется:</p> <ul style="list-style-type: none"> - для температуры окружающей среды от минус 20 до плюс 80 °С; - для датчиков 150CD, CG в соответствии с таблицами 1,2. <p>7) Не применяется с клапанным блоком Метран 0104MT2 ТУ 3742-057-51453097-2009.</p> <p>8) В паспорте указывается номер свидетельства о поверке и дата.</p>			

Пример условного обозначения 150CD2 (0...40)кПа¹⁾ 2 2 1 1 L3 A M5 IM D5 2 B1 Q4 C1 K02 PA J5 LT ML

¹⁾ Диапазон измерений с указанием единицы измерения.

Настройка датчика на нестандартный диапазон измерений выполняется при заказе опции C1 (после согласования)

Продолжение приложения А

Таблица А.2 Датчики избыточного давления модели 150TG и абсолютного давления модели 150TA

Модель	Описание изделия	
150TG	Датчик избыточного давления	
150TA	Датчик абсолютного давления	
Код	Диапазон измерений	
	Модель 150TG¹⁾	Модель 150TA
1	(-101,3)-160 кПа	0-160 кПа
2	(-101,3)-1,0 МПа	0-1,0 МПа
3	(-101,3)-6,0 МПа	0-6,0 МПа
4	(-101,3)-25 МПа	0-25 МПа
5	(-101,3)-60 МПа ²⁾	-
Код	Технологическое соединение	
2G	M20x1,5	
2B	1/2 NPT, внутренняя резьба	
Код	Материал разделительной мембраны	Материал деталей, контактирующих с рабочей средой
2	316L SST	316L SST
3	Hastelloy	Hastelloy
Код	Заполняющая жидкость	
1	Силикон	
Код	Выходной сигнал	
A	4-20мА с цифровым сигналом на базе протокола HART	
B	0-5мА (поставляется только с кодом M5, не применяется для датчиков с кодами IM, IU)	
Код	Индикация	
M5 ³⁾	Встроенный ЖКИ	
Код	Для специального применения	
IM	Сертификация искробезопасности OExiaIICT5	
EM	Сертификация взрывобезопасности 1ExdIICT6, 1ExdIICT5	
IU	Сертификация искробезопасности OExiaIICT5 (Украина) (не применяется для датчиков с кодом OP)	
EU	Сертификация взрывобезопасности 1ExdIICT6, 1ExdIICT5 (Украина) (не применяется для датчиков с кодом OP)	
Код	Встроенные клапанные блоки	
S5 ⁴⁾	Поставляется с установленным клапанным блоком ²⁾ (не поставляется для датчиков с кодом OP)	
Код	Монтажные части (только для кода технологического соединения 2G)	
2A	Переходники с резьбой 1/4NPT внутренней	
2D	Переходники с резьбой 1/4NPT наружной	
2E	Переходники с резьбой 1/2NPT наружной	
2F	Ниппель (внутр. Ø10) с накидной гайкой M20x1,5	
2H	Ниппель (внутр Ø8) с накидной гайкой M20x1,5	
Код	Материал монтажных частей⁵⁾	
2	Сталь 316 SST	
4	Углеродистая сталь с покрытием	
5	Углеродистая сталь 09Г2С с покрытием (только для кода 2F)	
Код	Монтажные кронштейны	
B1	Монтажный кронштейн для крепления на панели (материал – углеродистая сталь с покрытием)	
B4	Монтажный кронштейн для крепления на трубе и панели (материал – сталь 12X18H10T)	

Продолжение таблицы А.2

Код	Гарантийный срок эксплуатации
WR5	Гарантийный срок эксплуатации датчиков – 5 лет
Код	Дополнительные опции
Q4	Лист калибровочных данных
C1	Настройка датчика по заказу потребителя (необходимо заполнить лист параметров настройки)
ST	Маркировочная табличка по заказу потребителя (необходимо заполнить лист параметров настройки, код C1 в заказе не указывают)
SC	Штепсельный разъем: вилка 2PMГ14Б4Ш1Е2Б ГЕО.364.140 ТУ (розетка 2PM14КПН4Г1В1 ГЕО.364.126 ТУ или СКНЦ.5523.129 ТУ) (не применяется для датчиков с кодами EM, EU)
SC1	Штепсельный разъем DIN 43650 (не применяется для датчиков с кодами EM, EU), степень защиты IP65 ГОСТ 14254 (базовое расположение в соответствии с рис. Ж12 приложения Ж)
SC2	Штепсельный разъем: вилка 2PM22Б4Ш3В1 ГЕО.364.140 ТУ (розетка 2PM22КПН4Г3В1 ГЕО.364.126 ТУ или СКНЦ.5523.129 ТУ) (не применяется для датчиков с кодами EM, EU) (базовое расположение в соответствии с рис. Ж12 приложения Ж)
KXX ⁶⁾	Кабельный ввод
PA	Предел допускаемой основной погрешности $\pm 0,2\%$
PC	Предел допускаемой основной погрешности $\pm 0,5\%$
J5	Накладка для защиты параметров настройки датчика (применяется только для датчиков с кодом M5)
LT	Температура окружающей среды от минус 55 °С (применяется только для датчиков с кодом А и материалом разделительной мембраны с кодом 2).
ML	Средний срок службы 30 лет
AR	Дополнительная технологическая наработка в течение 360 ч (применяется только для датчиков с кодами IM, EM, IU, EU)
Exp	Исполнение «экспорт»
OP	Для применения на предприятиях «Газпром добыча Оренбург» (поставляется только для датчиков с кодом разделительной мембраны и деталей, контактирующих с рабочей средой, 2; поставляется без монтажных частей, без клапанного блока)
OS	Альтернативное расположение штепсельного разъема в соответствии с рис.Ж12 приложения Ж
QM	Оформление свидетельства о поверке

Примечание – Клапанный блок (если не указан код S5) поставляется по отдельному заказу.

¹⁾ Для атмосферного давления 101,3 кПа.

³⁾ Для настройки параметров, калибровки, выбора режима работы датчика с сигналом 4-20 мА без встроенного индикатора должен использоваться HART-коммуникатор или программа HART-Master.

⁴⁾ Клапанный блок оформляется отдельной строкой, обозначение в соответствии с ТУ 3742-057-51453097-2009. При заказе датчика с кодом S5 монтажные части не указываются в обозначении датчика. Монтажные части указываются в обозначении клапанного блока.

⁵⁾ Материал уплотнительных прокладок – сталь 12X18H10T ГОСТ 5632, материал накидной гайки для кода 2F, 2H – углеродистая сталь с покрытием.

⁶⁾ Обозначение кабельного ввода согласно тематическому каталогу «Датчики давления»

⁷⁾ В паспорте указывается номер свидетельства о поверке и дата.

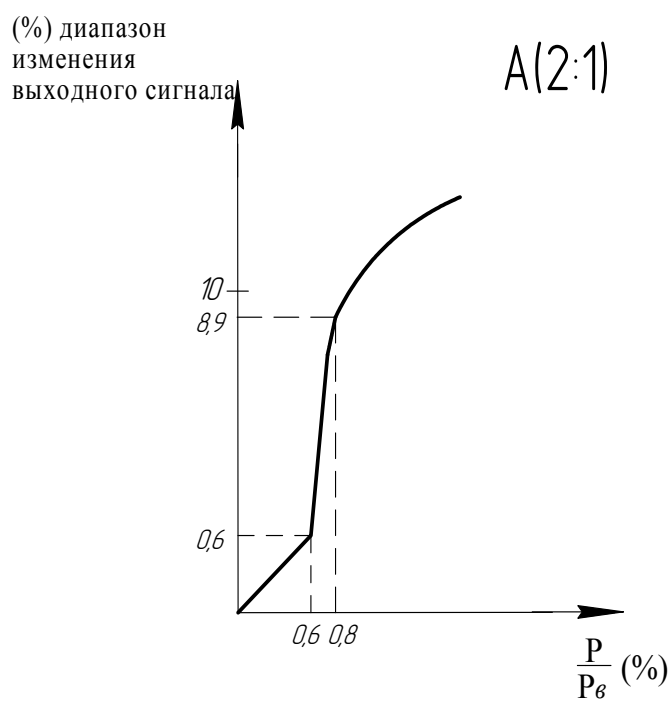
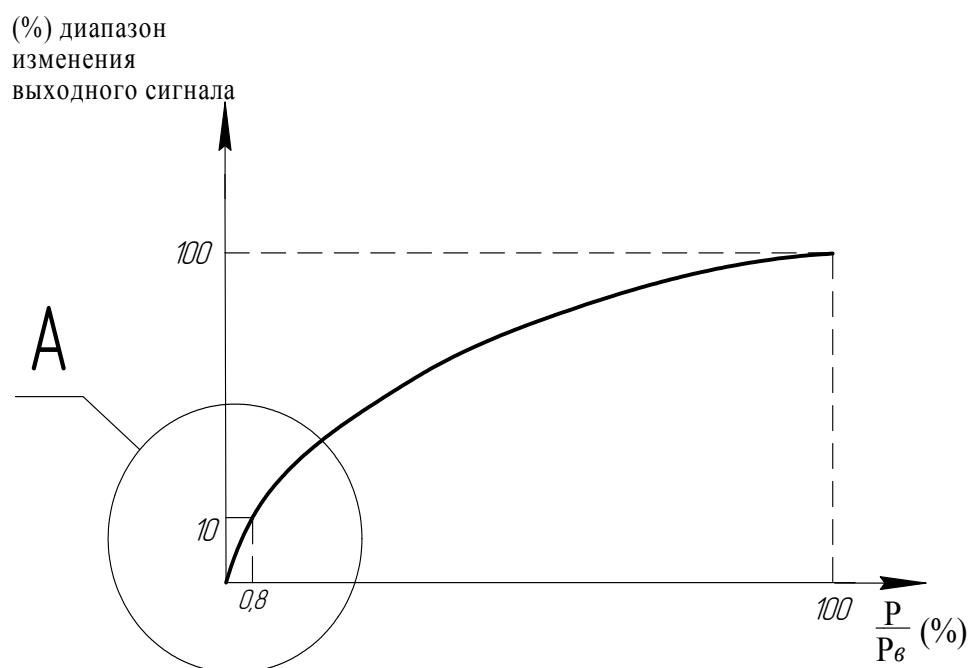
Пример условного обозначения 150TG3 (0 - 4)МПа¹⁾ 2G 2 1 А М5 IM 2F 2 В4 Q4 C1 K02 PA J5 LT ML

¹⁾ Диапазон измерений с указанием единицы измерения.

ПРИЛОЖЕНИЕ В

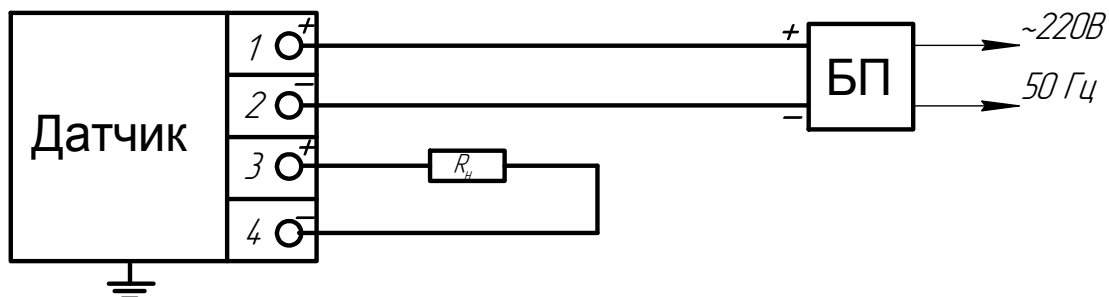
(обязательное)

Функция преобразования входной величины
по закону квадратного корня



ПРИЛОЖЕНИЕ Г (обязательное)

Схема внешних электрических соединений датчика



БП – блок питания (например, Метран-602, Метран-604)
 R_n – сопротивление нагрузки по п.1.2.10

Рисунок Г.1 – Выходной сигнал 0-5 мА
(четырёхпроводная линия связи)

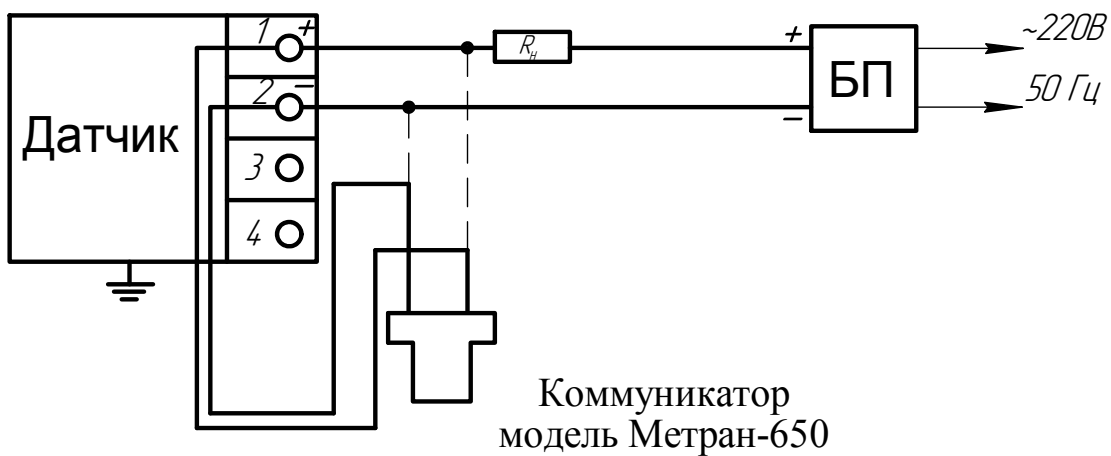
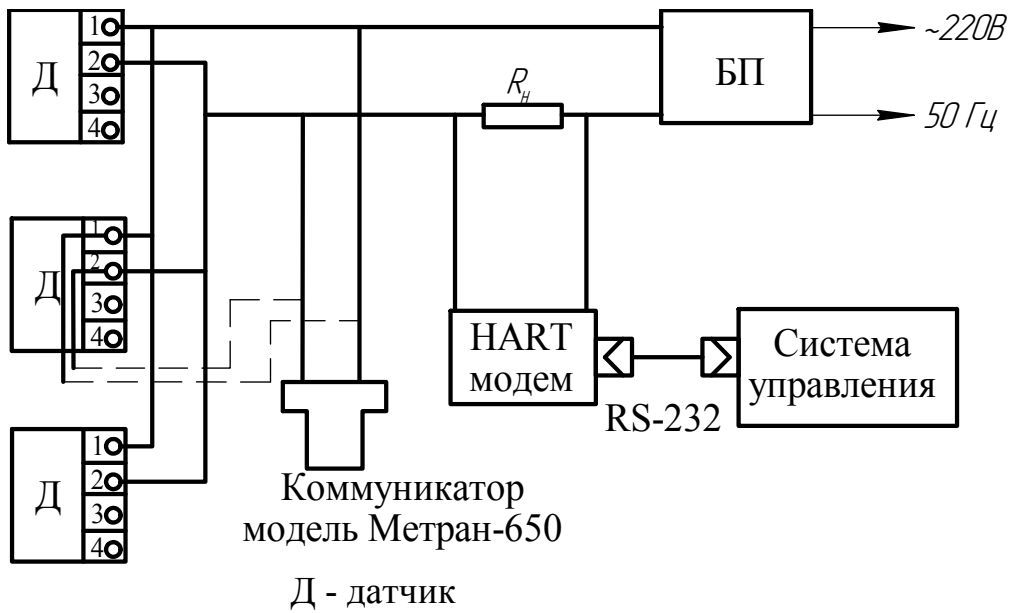


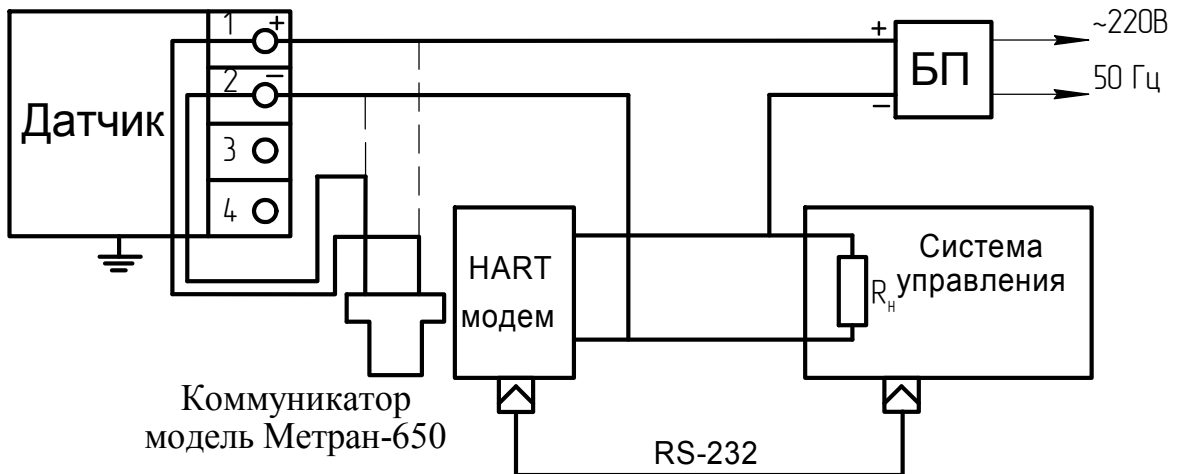
Рисунок Г.2 – Выходной сигнал 4-20 мА
(двухпроводная линия связи)



Примечания

- i. Коммуникатор и HART-модем могут быть подключены к любой точке цепи или клеммам 1 и 2 любого датчика.
- ii. Сигнальная цепь должна иметь сопротивление не менее 250 Ом.
- iii. Выходной ток блока питания (БП) должен быть не менее суммарного тока потребления всех датчиков (4 мА на каждый датчик), бросок (максимальное значение) тока потребления в момент включения 25 мА на каждый датчик.

Рисунок Г.3 – Многоточечный режим работы



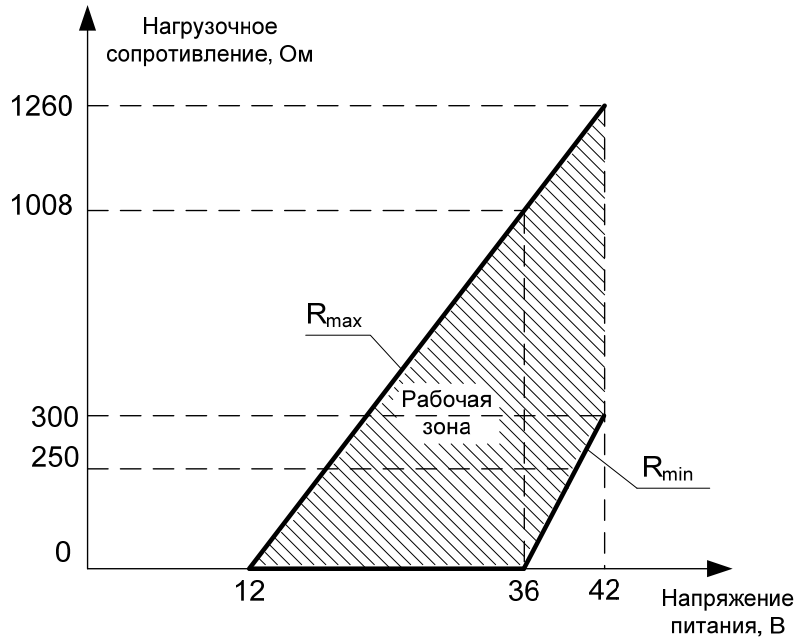
Примечания

1. БП – то же, что и на рисунке Г.1.
2. Коммуникатор и HART-модем могут быть подключены к любой точке цепи
3. Сигнальная цепь должна иметь сопротивление не менее 250 Ом для обеспечения связи.
4. R_n – суммарное сопротивление всех нагрузок в системе управления.

Рисунок Г.4– Вариант включения датчика с HART-модемом

ПРИЛОЖЕНИЕ Д (обязательное)

Пределы допускаемого нагрузочного сопротивления в зависимости от напряжения питания датчиков Метран-150



$R_{min} = 250$ Ом для датчиков с HART-сигналом

Рисунок Д.1 — Выходной сигнал 4-20 мА

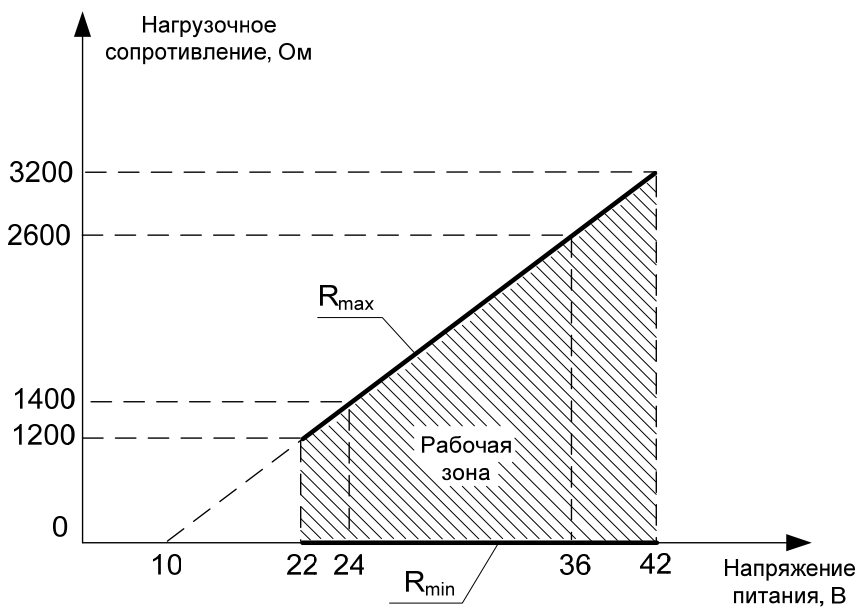
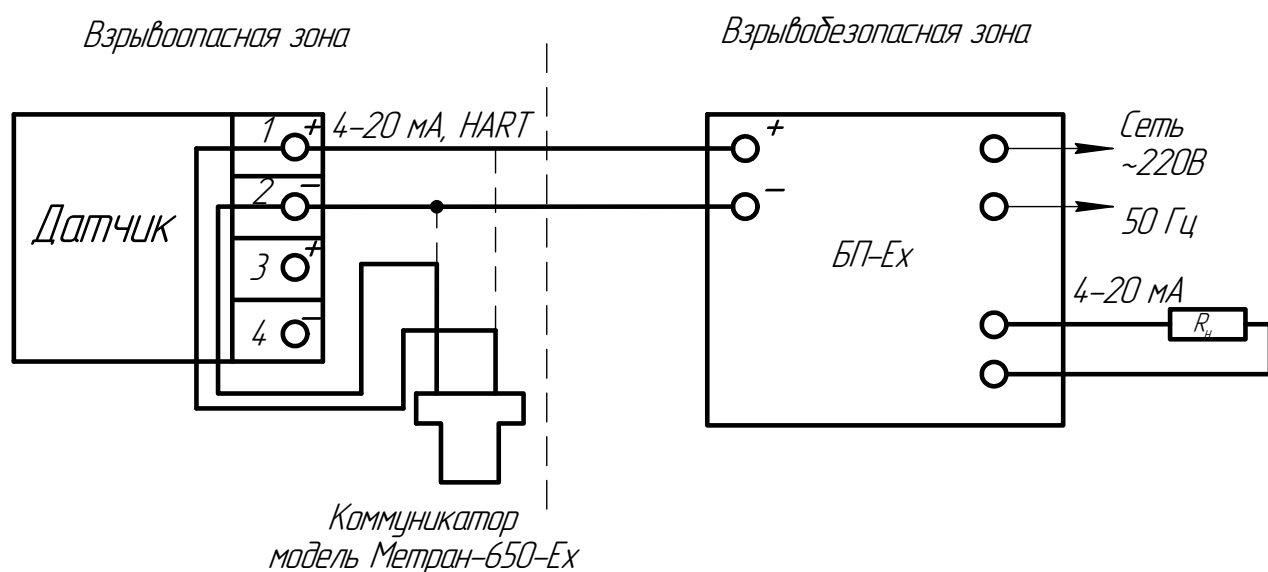


Рисунок Д.2 — Выходной сигнал 0-5 мА

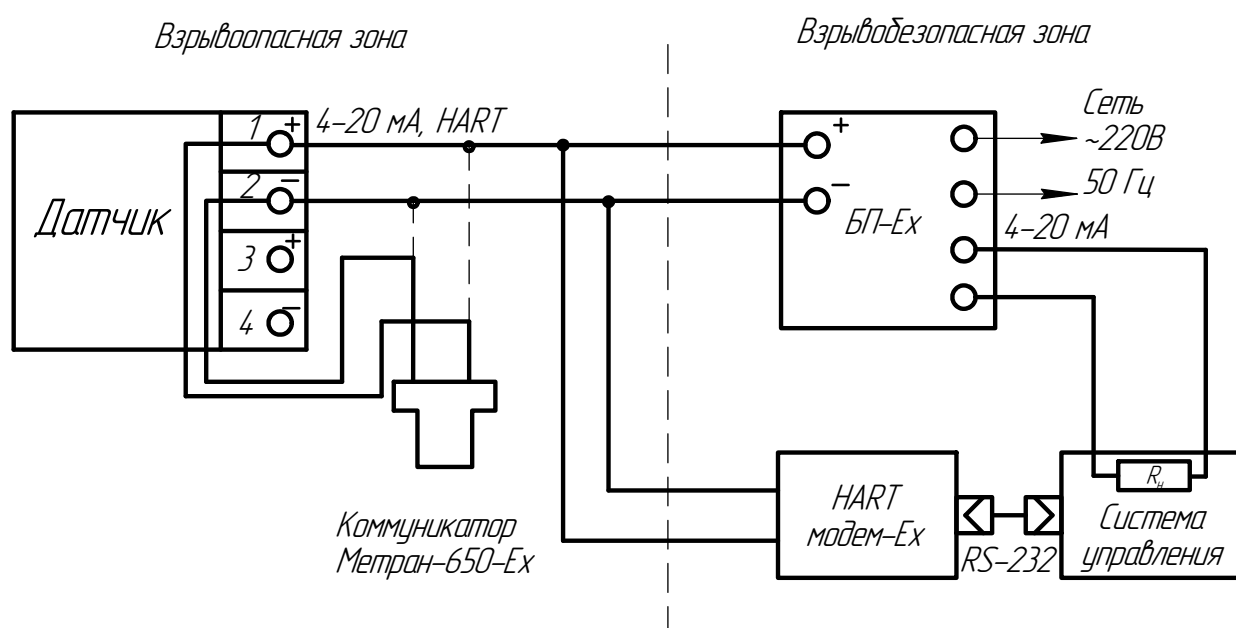
ПРИЛОЖЕНИЕ Е (обязательное)

Схема внешних соединений датчиков взрывозащищенного исполнения вида Exia



БП-Ex – искробезопасный блок питания (например, БПД-40-2к-Ex)
 R_n определяется параметрами БП-Ex

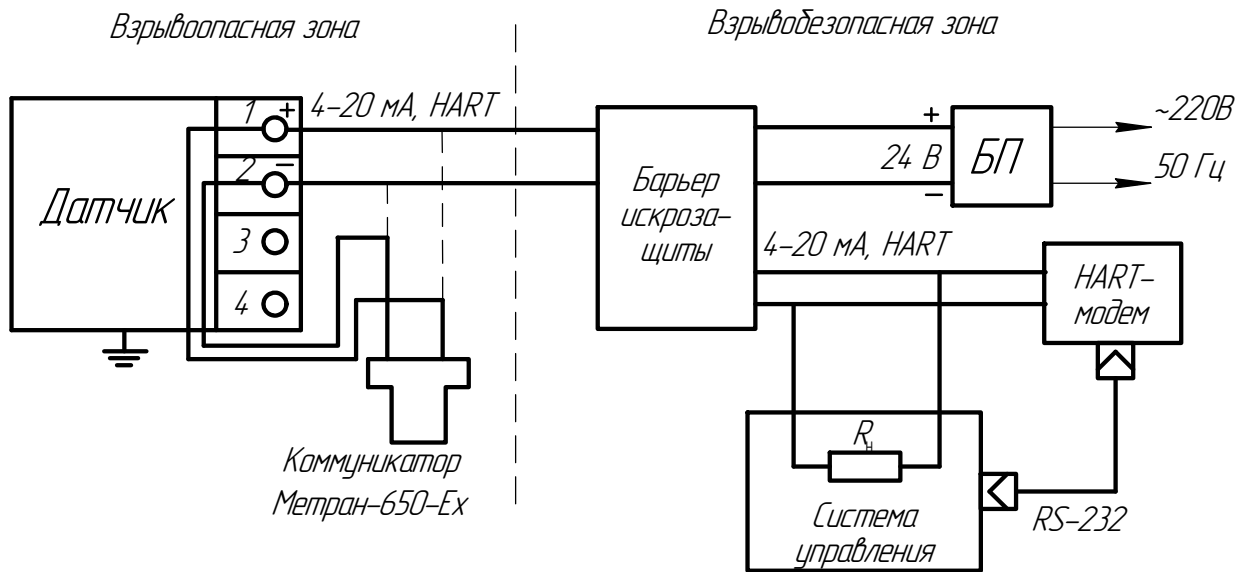
Рисунок Е.1 – для датчиков с блоком искрозащиты



Примечания

1. БП-Ex – то же, что и на рисунке Е.1.
2. R_n – суммарное сопротивление всех нагрузок в системе управления
3. Коммуникатор и HART-модем могут быть подключены к любой точке цепи, включая взрывоопасную зону.

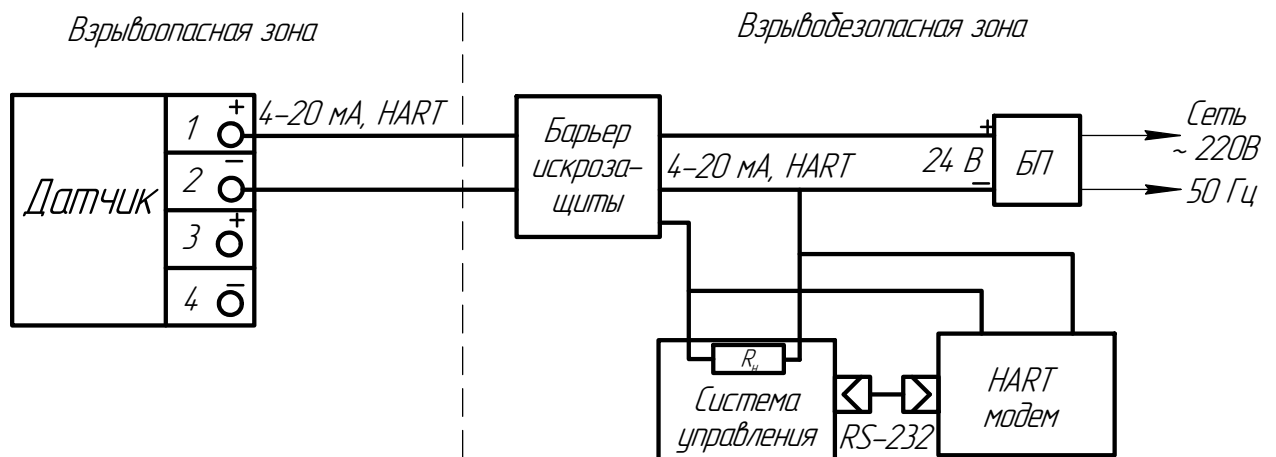
Рисунок Е.2– Вариант включения датчика с искрозащищенным блоком питания с HART-модемом



Примечания

1. БП – блок питания (например, Метран-602, Метран-604)
2. R_n – суммарное сопротивление всех нагрузок в системе управления определяется параметрами барьера, но не менее 250 Ом.
3. Барьер искрозащиты, например, D1010S, D1010D.

Рисунок Е.3—датчик с барьером искрозащиты с гальванической развязкой сигнальных цепей и цепей питания



Примечания

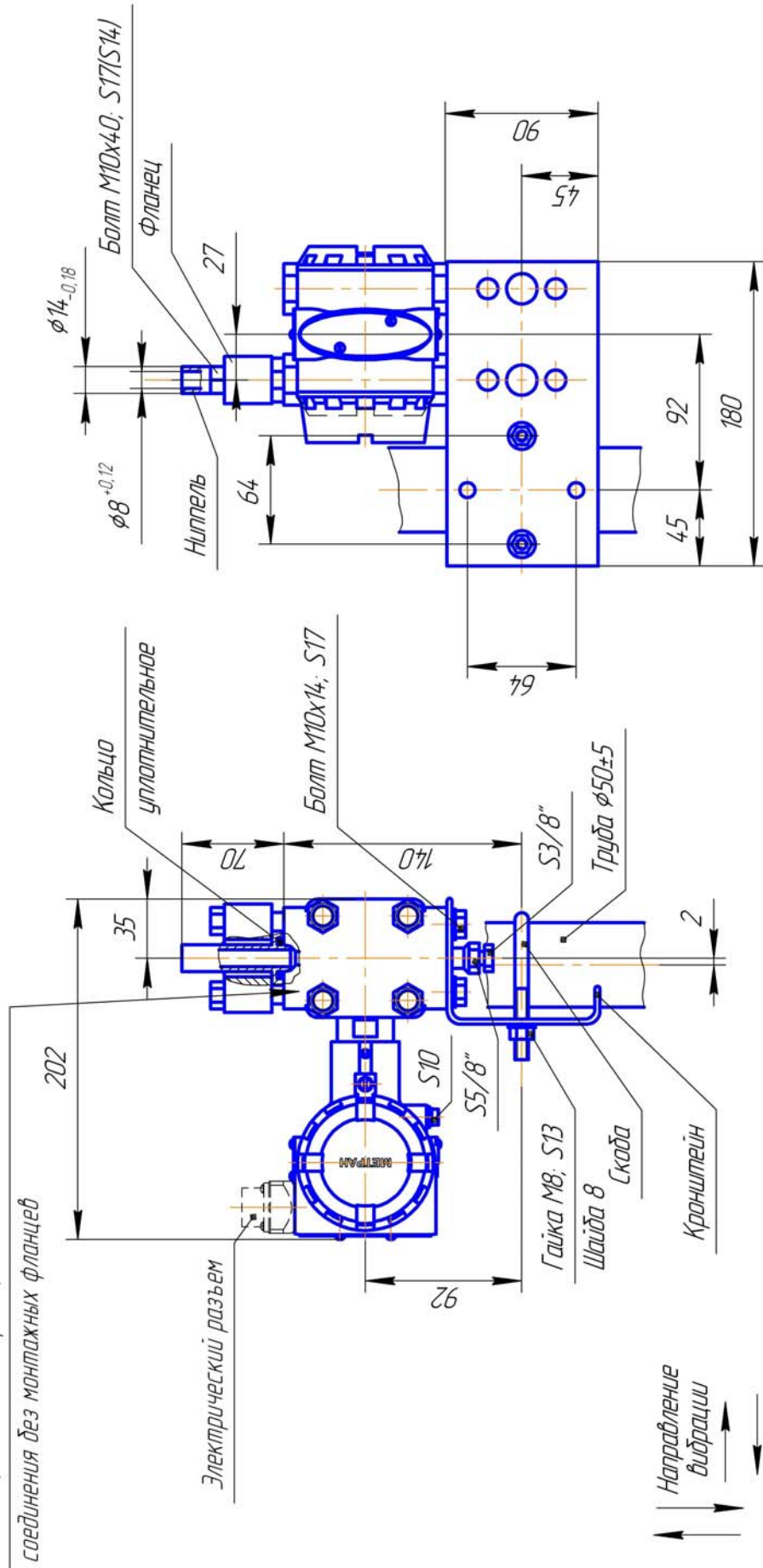
1. БП – блок питания (например, Метран-602, Метран-604)
2. R_n – суммарное сопротивление всех нагрузок в системе управления определяется параметрами барьера, но не менее 250 Ом.
3. Барьер искрозащиты, например, 9001/51.

Рисунок Е.4—датчик с барьером искрозащиты без гальванической развязки сигнальных цепей и цепей питания

ПРИЛОЖЕНИЕ Ж
(справочное)

Установочные и присоединительные размеры датчиков Метран-150

Резьба 1/4-18NPT на фланцах для технологического соединения без монтажных фланцев



Варианты электрических разъемов приведены в приложении Ж1

Рисунок Ж.1- Датчики модели 150CG с установленным ниппелем (код D6) и монтажным кронштейном для установки на двухдюймовой трубе (код B1 или B4)

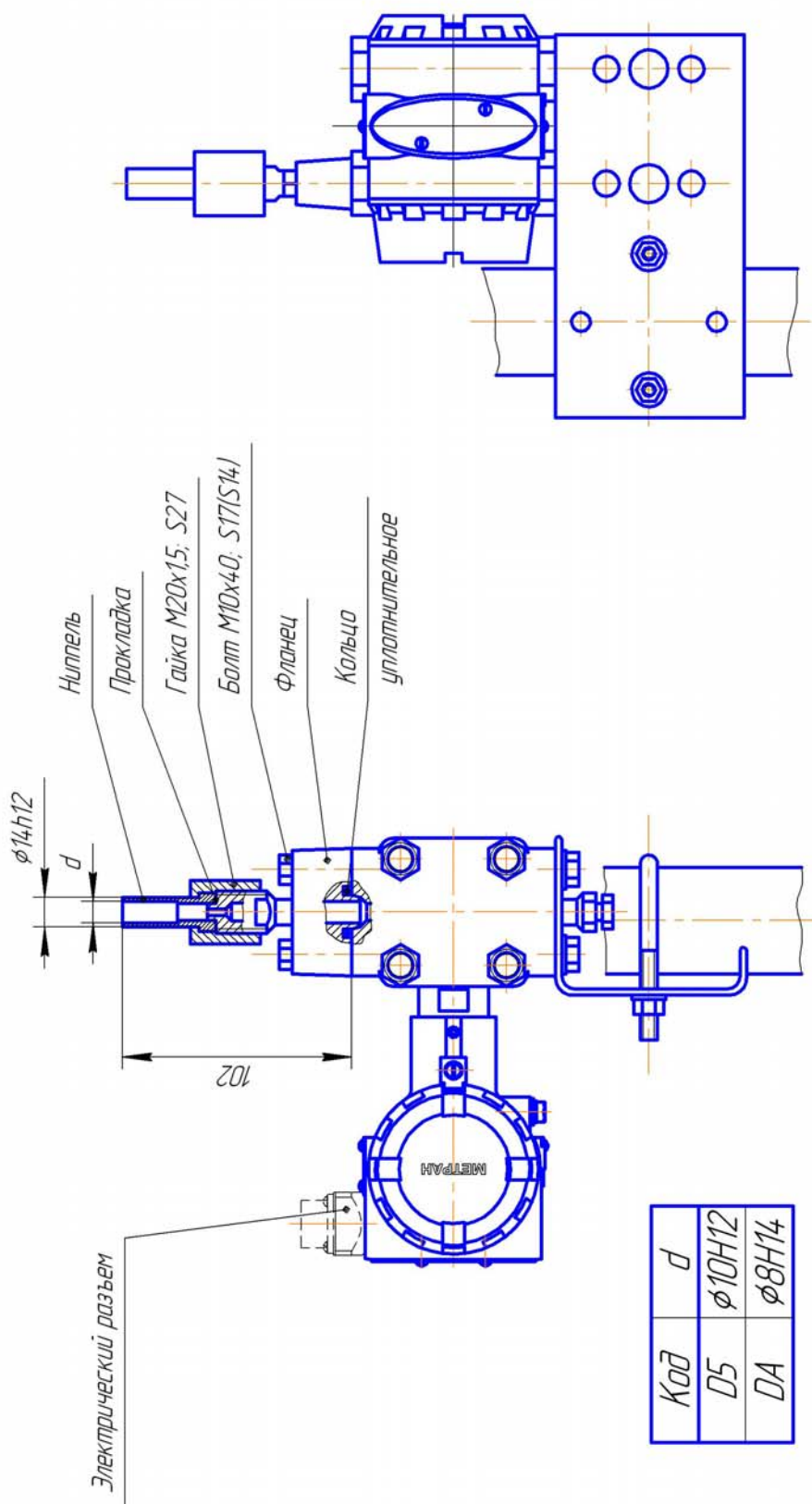


Рисунок Ж.2- Датчики модели 150SG с установленным ниппелем под накидную гайку M20x1.5 (коды D5,DA) и монтажным кронштейном для установки на двухходовой трубе (код B1 или B4)
Остальное см. рисунок Ж.1

Продолжение приложения Ж

Код технологического соединения	L, мм
D71(1/4NPT наружн.)	62,5
D81(1/2NPT наружн.)	68,5

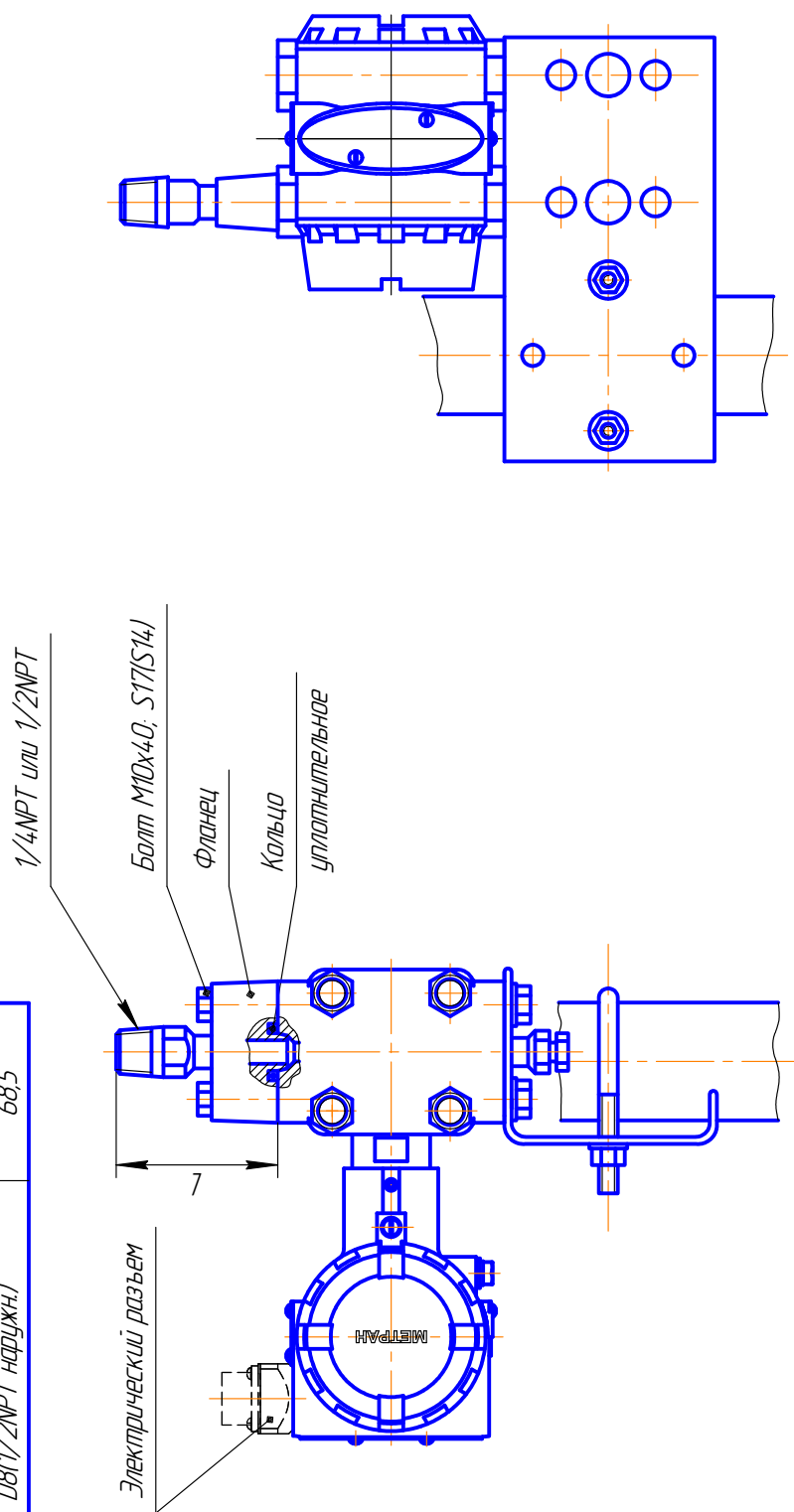


Рисунок Ж.3- Датчики модели 150СБ с установленным монтажным фланцем со штуцером 1/4NPT (код D7) или 1/2NPT (код D8) и монтажным кронштейном для установки на двухдюймовой труде (код В1 или В4)
Остальное см. рисунок Ж.1

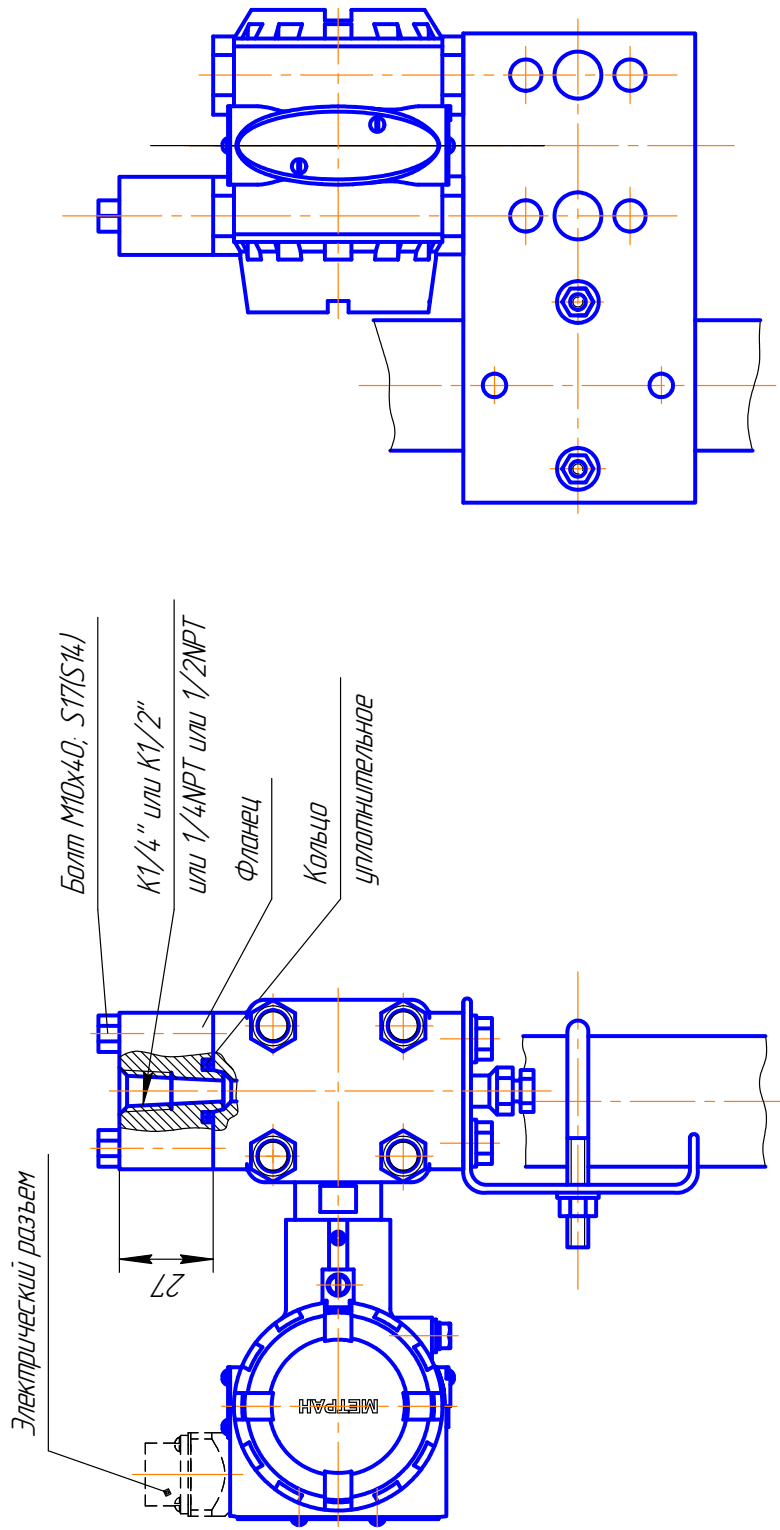
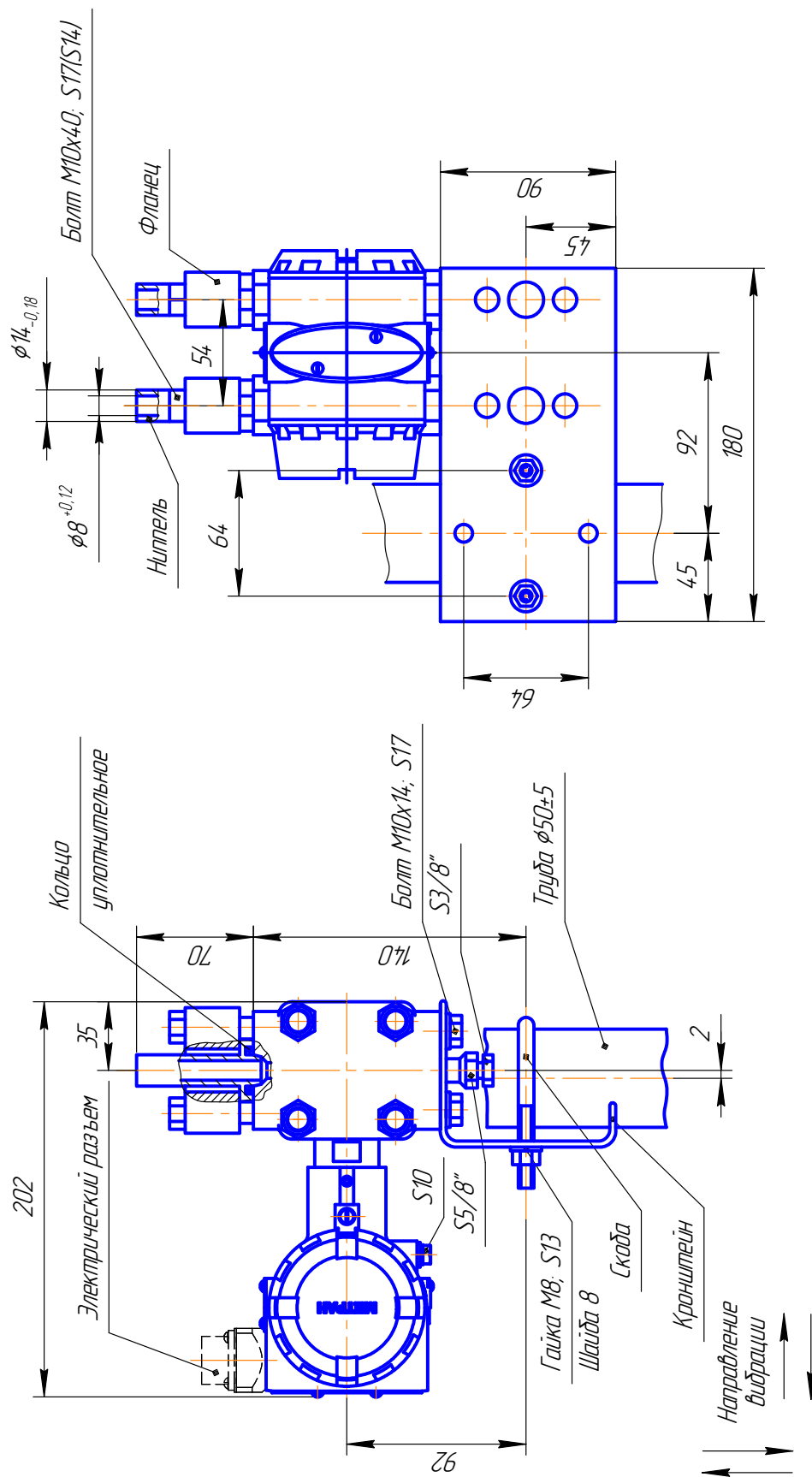


Рисунок Ж.4– Датчики модели 150CG с установленным монтажным фланцем с резьбовым отверстием K1/4" (код D1), или K1/2" (код D2), или 1/4NPT (код D3), или 1/2NPT (код D4) и монтажным краништейном для установки на двухдымовой трубе (код B1 или B4)
Остальное см. рисунок Ж.1

Продолжение приложения Ж



Варианты электрических разъемов приведены в приложении Ж1

Рисунок Ж.5- Датчики модели 1500D с установленными ниппелями (код 06) и монтажным кронштейном для установки на двухдюймовой трубе (код В1 или В4)

Продолжение приложения Ж

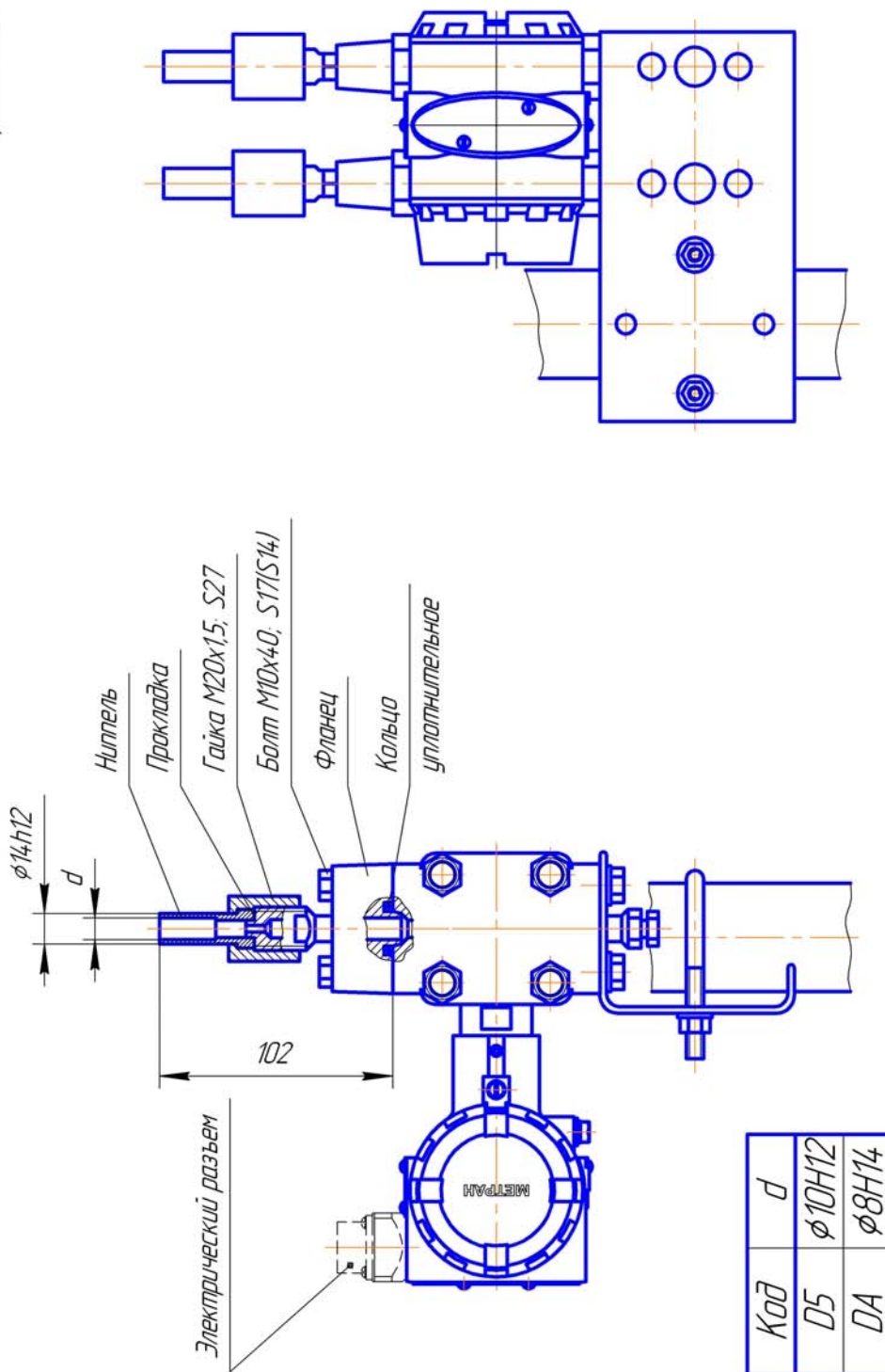
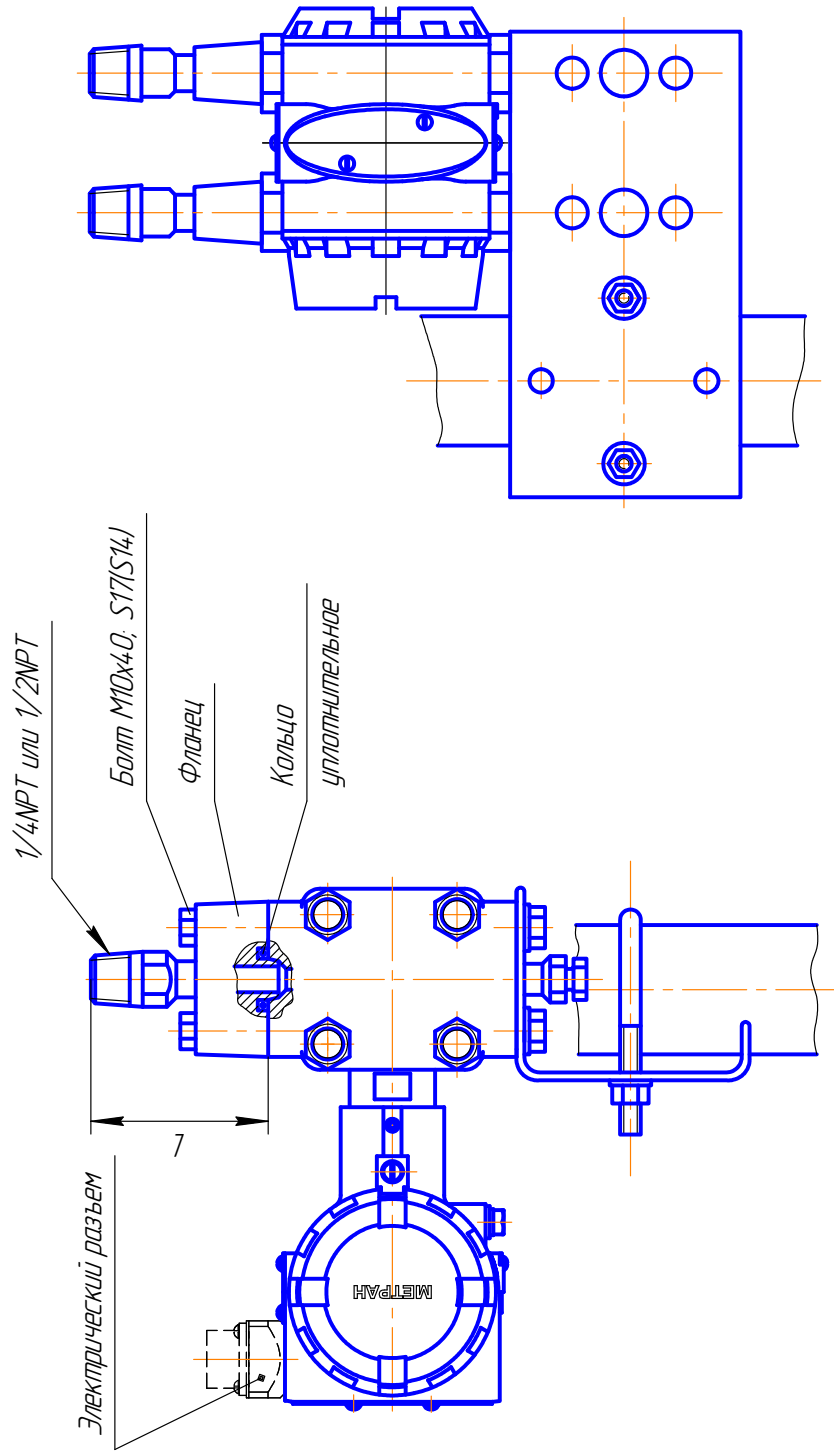


Рисунок Ж6- Датчики модели 15000 с установленными ниппелями под накидные гайки M20x1,5 (коды D5, DA) и монтажным кронштейном для установки на двухходовой труде (код B1 или B4)
 Остальное см. рисунок Ж5

Продолжение приложения Ж

Код технологического соединения	L, мм
D7(1/4NPT наружн.)	62,5
D8(1/2NPT наружн.)	68,5



Рисунки Ж.7– Датчики модели 150SD с установленными монтажными фланцами со штуцером 1/4NPT (код D7) или 1/2NPT (код D8) и монтажным кронштейном для установки на двудюймовой трубе (код B1 или B4)
Остальное см. рисунок Ж.5

Продолжение приложения Ж

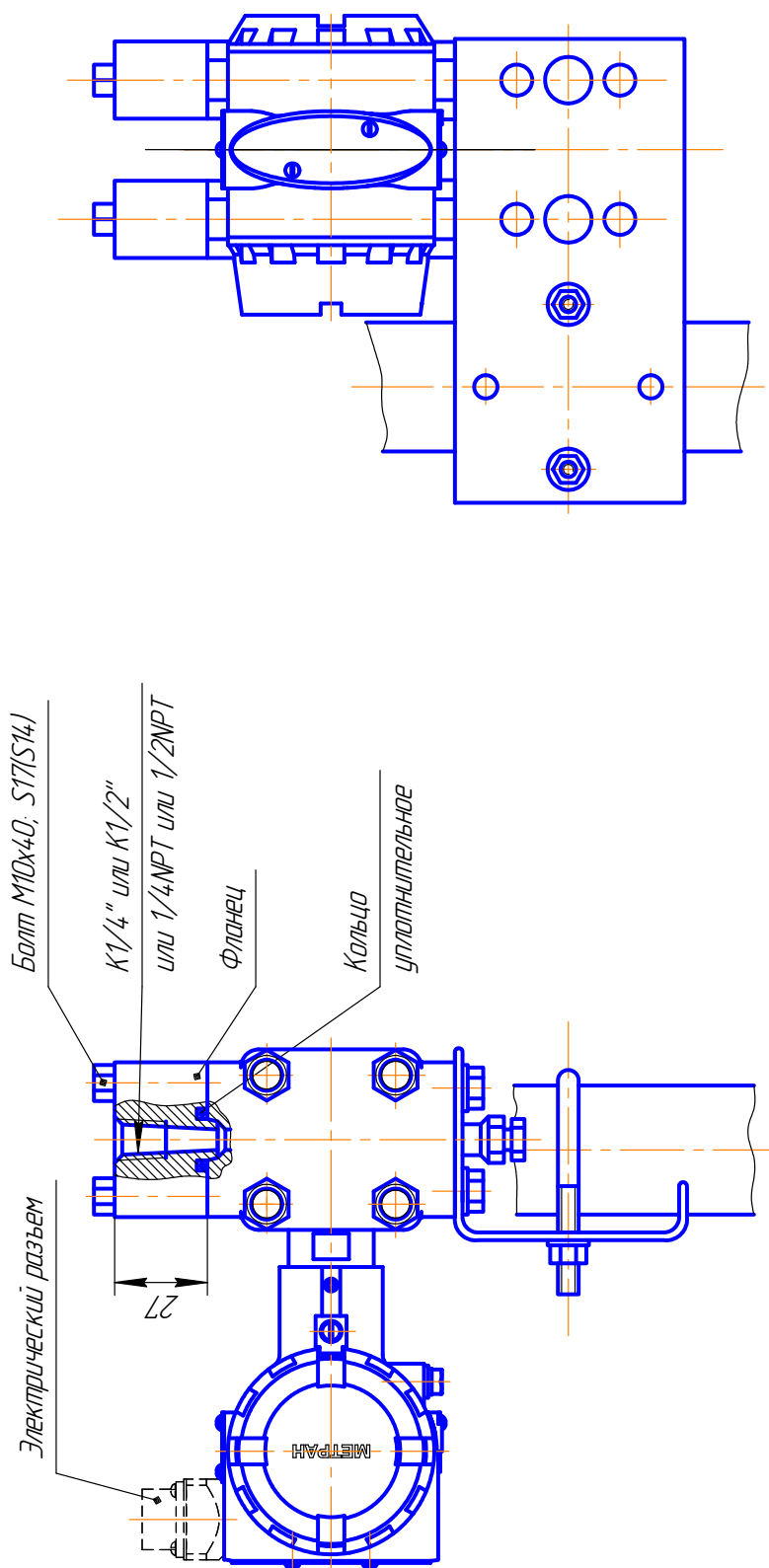
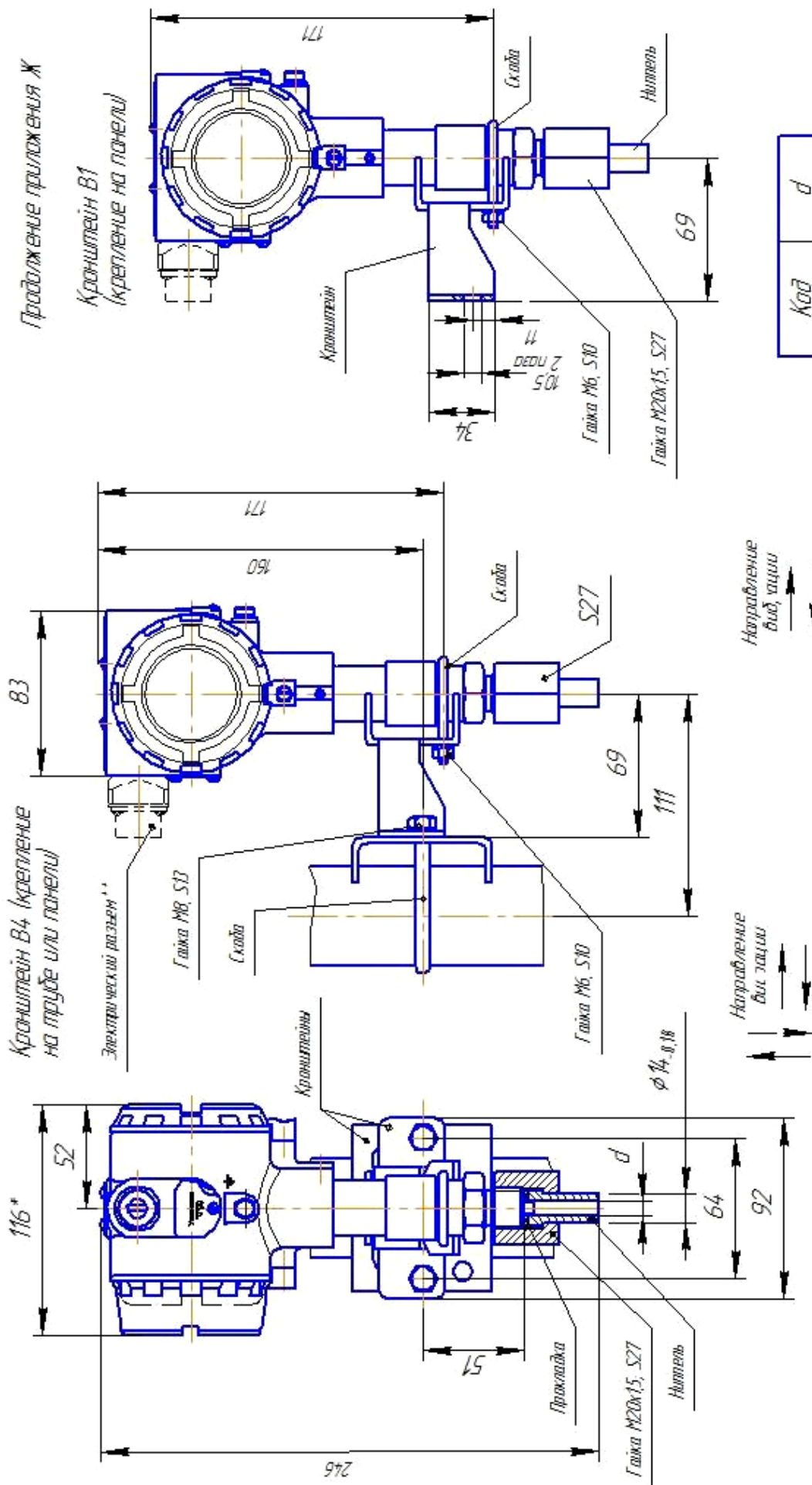


Рисунок Ж8- Датчики модели 1500D с установленными монтажными фланцами с резьбовым отверстием K1/4" (код D1), или K1/2" (код D2), или 1/4NPT (код D3), или 1/2NPT (код D4) и монтажным кронштейном для установки на двухдюймовой трубе (код B1 или B4).
Остальное см. рисунок Ж.5



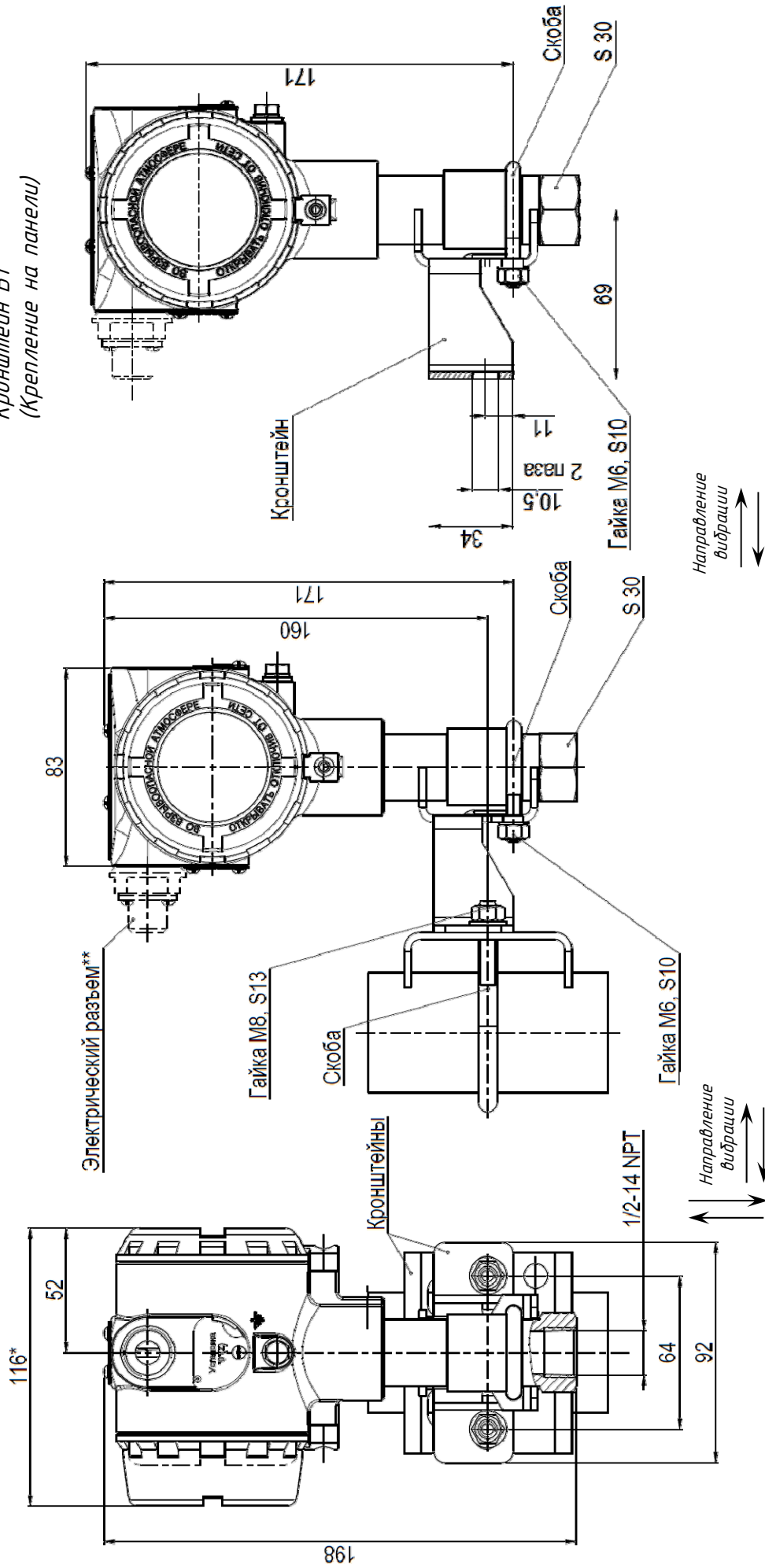
Код	d
2F	φ10H12
2H	φ8H14

*Размер без индуктора 100 мм. Размеры даны для затянутых до угла кровлих

**Варианты электрических размеров приведены в приложении Ж1

Рисунок Ж.9 – Датчики моделей 150Т6, ТА с установленным ниппелем (коды 2F, 2H) и монтажными кронштейнами для установки на двухдоймовой трубе или панели (код В4) и установке на панели (код В1)

1. Кронштейн В4
(Крепление на трубе или панели)



Продолжение приложения Ж

Кронштейн В1
(Крепление на панели)

*Размер без индикатора 100 мм. Размеры даны для затянутых до упора крышек
 **Варианты электрических разъемов приведены в приложении Ж1

Рисунок Ж.9а- Датчики моделей 150 TG, TA с внутренней резьбой 1/2-14 NPT (Код 2В) и монтажными кронштейнами для установки на двухдюймовой трубе или панели (Код В4) и установки на панели (Код В1)

Продолжение приложения Ж

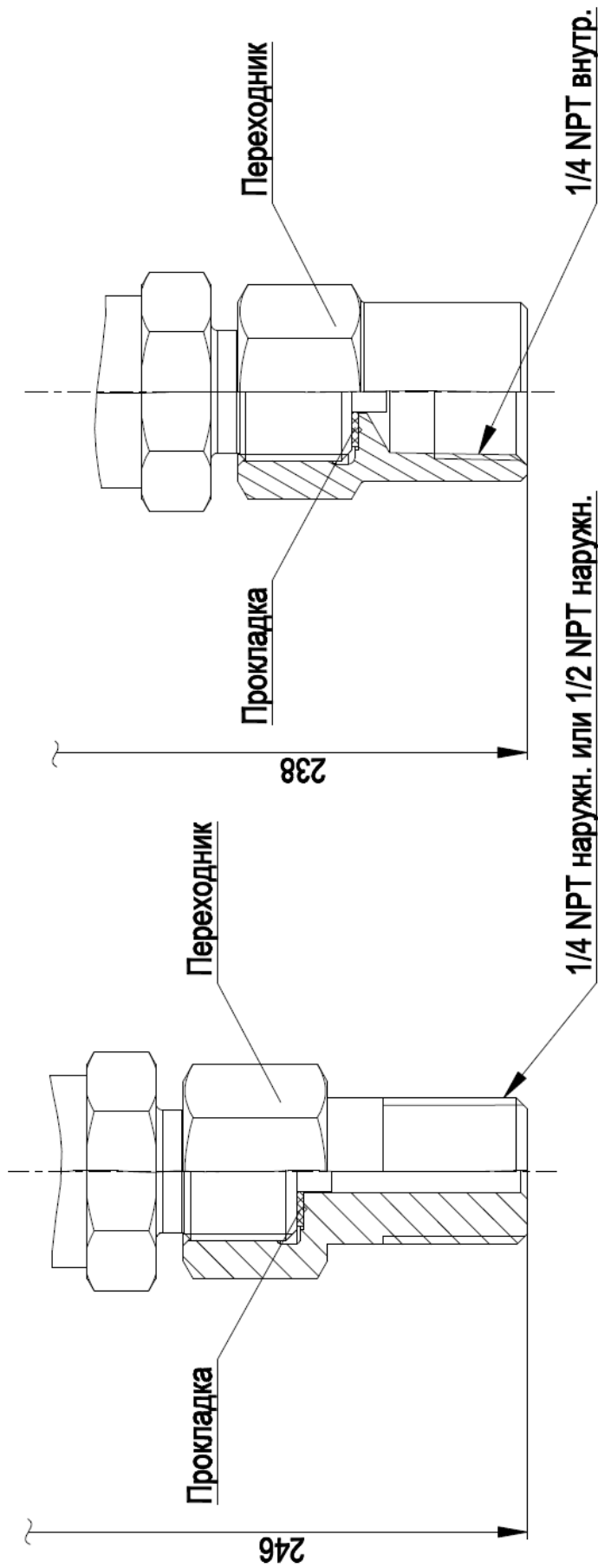
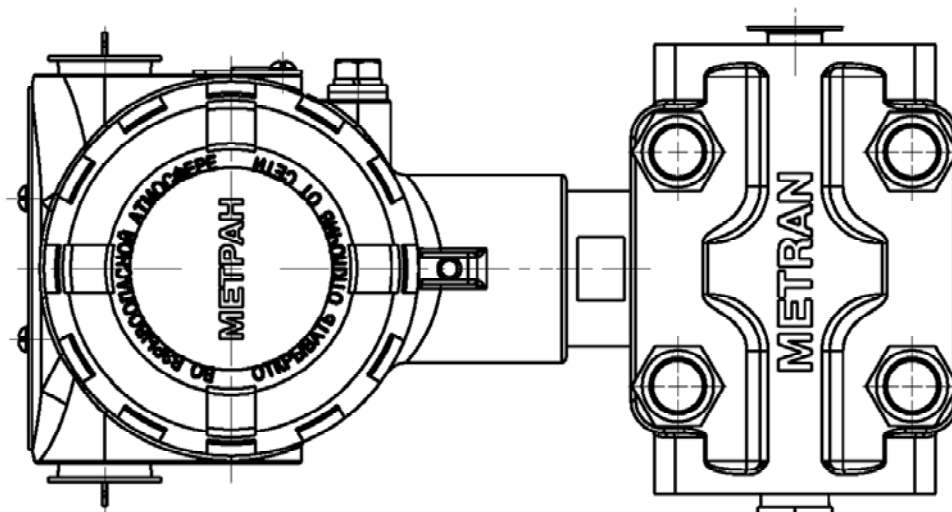


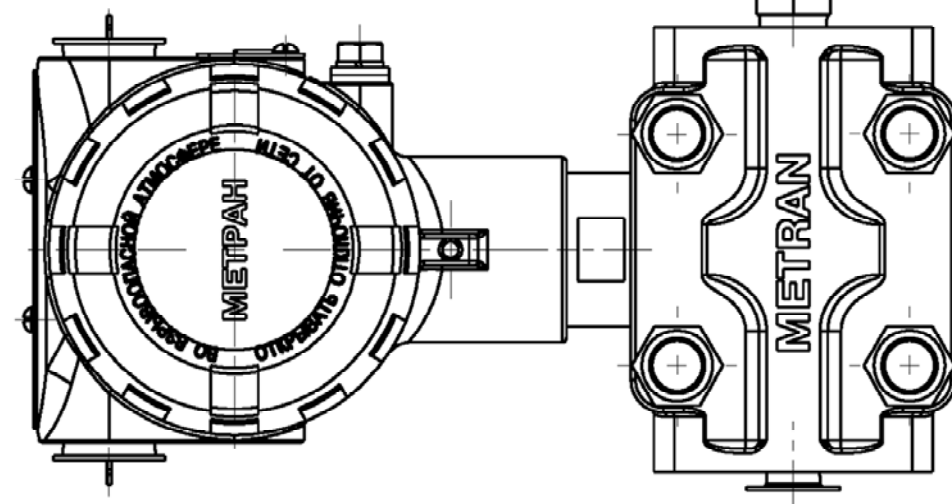
Рисунок Ж.10 – Датчик моделей 150 TG, TA
установка монтажных деталей-переходников типа 1/4 NPT наружная (Код 2D) или 1/2 NPT наружная (Код 2E) или 1/4 NPT внутренняя (Код 2A)
Остальное см. Рисунок Ж.9

Продолжение приложения Ж

Альтернативное расположение
дренажного клапана (код RS)



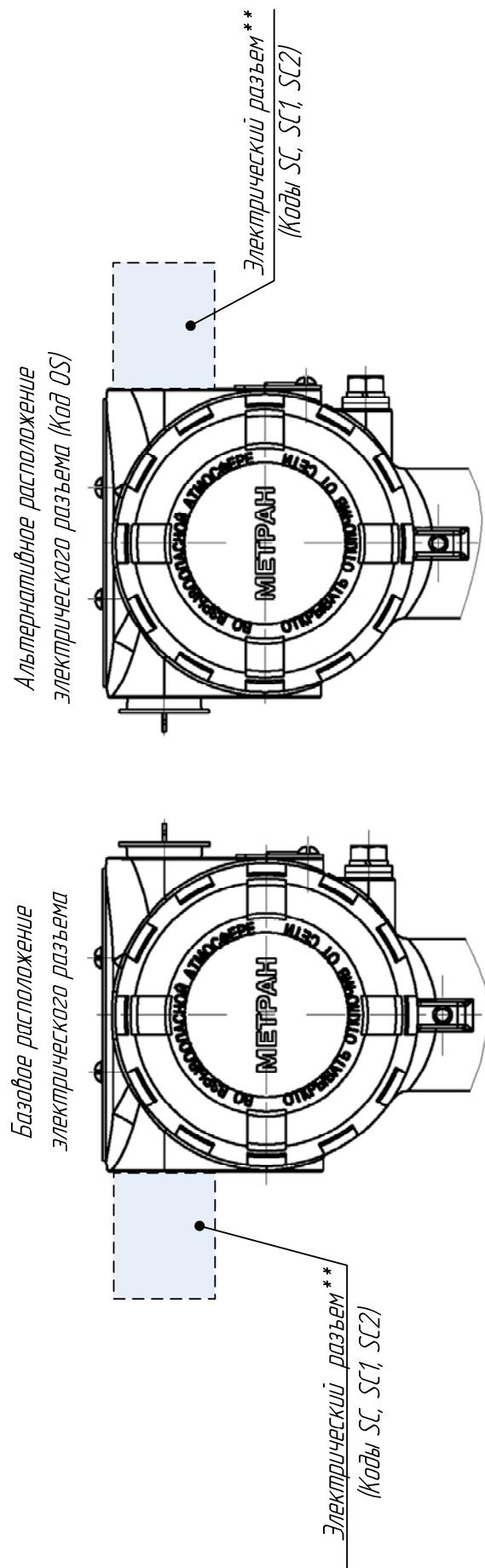
Базовое расположение
дренажного клапана



Дренажный клапан

Дренажный клапан

Рисунок – Ж11 датчики моделей 150 SD,CG
Варианты расположения дренажных клапанов



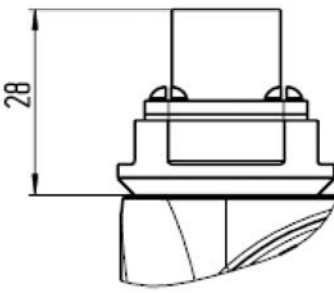
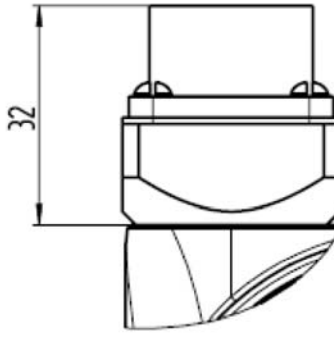
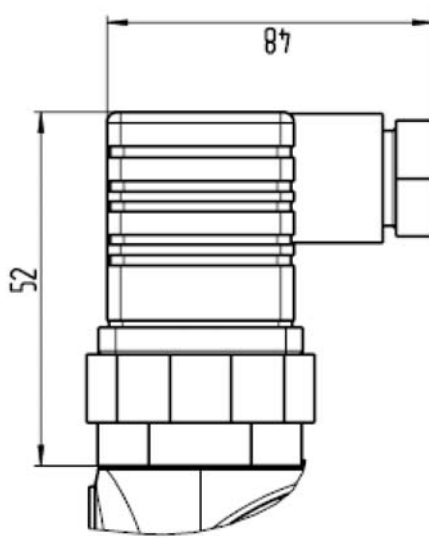
** Варианты электрических разъемов приведены в таблице Ж11

Рисунок – Ж12 датчики моделей 150СD,СG,ТА,Тg
Варианты расположения электрических разъемов

ПРИЛОЖЕНИЕ Ж1 (справочное)

Варианты электрических разъемов

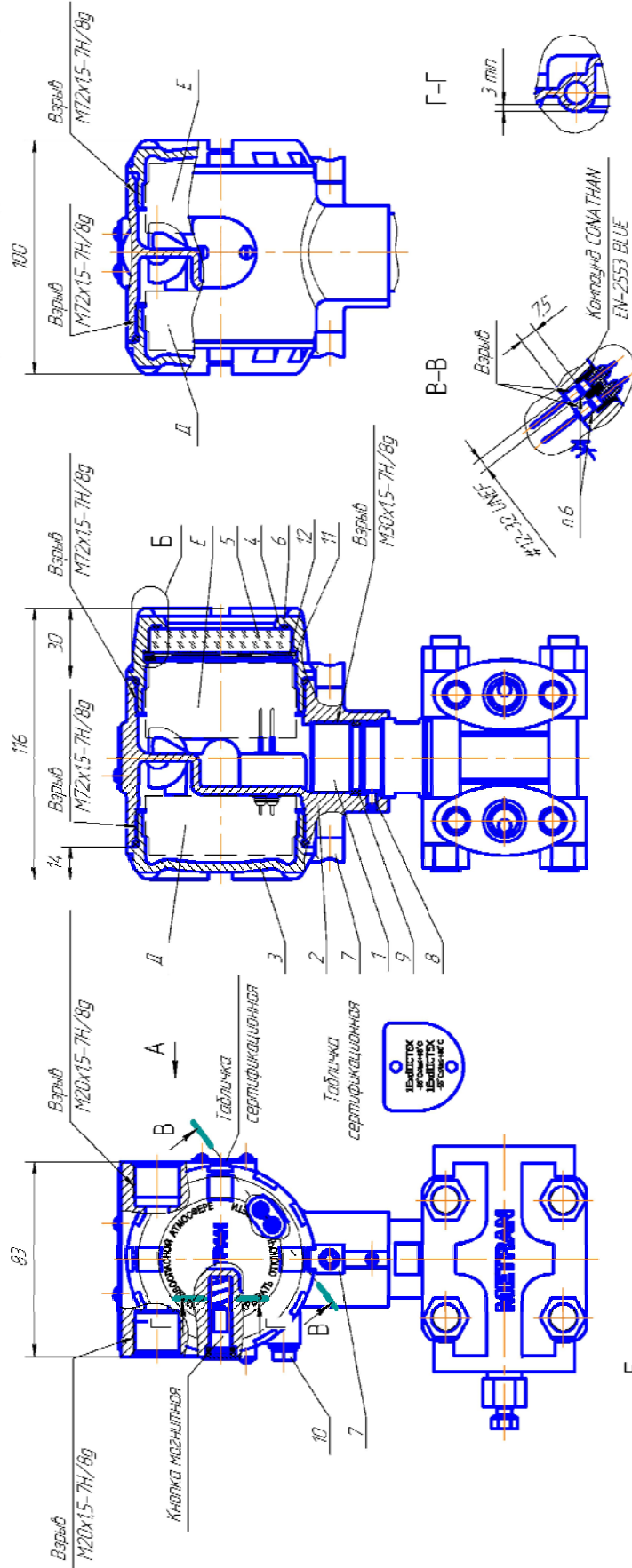
Таблица Ж1.1 – Габаритные размеры электрических разъемов

	Вилка 2РМГ14 (код SC)	Вилка 2РМ22 (код SC2)	Разъём DIN 43650 (код SC1)
Общий вид, габаритные размеры	 <p style="text-align: center;">28</p>	 <p style="text-align: center;">32</p>	 <p style="text-align: center;">52 87</p>

ПРИЛОЖЕНИЕ И (справочное)

Чертеж средств взрывозащиты датчика давления Метран-150

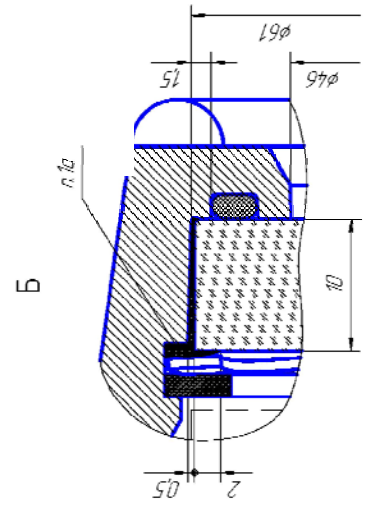
А (для кода заказа МС)
А (Вариант без цифрового индикатора)



1 – Модуль, 2 – Корпус, 3, 4 – Крышка, 5 – Диск – стекло МЗ ГОСТ 111-2001, 6, 9 – Кольцо упорно-уплотнительное, 7 – Скоба, 8 – Винт стопорный, 10 – Наружный заземляющий зажим, 11 – Кольцо долбежное, 12 – Кольцо LTK5225-360.04.

1a – Комплект RF1735 (Resin Fortimators Co.) Допускается замена на комплект Вижсинт К-68, ТУ 38 103508-81

1. Свободный объем взрывонепроницаемой оболочки в полости Д – 70 см³, в полости Е – 120 см³ (для вала без индикатора объем полости Е – 115 см³). (Прочность взрывонепроницаемых оболочек датчиков подтверждается обкаточными испытаниями опытных образцов давлением, равным 4-х кратному давлению взрыва)
2. Материал корпуса поз. 2 и крышек поз. 3, 4 – Алюминевый сплав S51008 ASTM B85 (UNS A0360 техническое обозначение 360).
3. На поверхности уплотнительных элементов «Взрыв» не допускается задиры, трещины и другие дефекты.
4. В резьбовых соединениях должны быть не менее 5 полных неразрезанных непроворачиваемых витков в зацеплении. Резьбовые взрывонепроницаемые соединения крепятся к корпусу скобы поз. 7, электронный преобразователь с модулем винтом поз. 6.
5. Сварные швы должны быть сварочными при обдуве на герметичность. Класс сварочности II.
6. Герметик (DOW CORNING) 739 PLASTIC ADHESIVE – WHITE. Допускается замена на клеи ВК-9 ГОСТ 92-0948-74.



Приложение К1
(рекомендуемое)
Запасные части

Таблица К.1

Наименование запасной части	Обозначение по конструкторскому документу	Модель датчика					
		150CD	150CG	150TG (M20x1,5)	150TG (1/2NPT)	150TA (M20x1,5)	150TA (1/2NPT)
1	2	3	4	5	6	7	8
Электронный преобразователь: крышка для ЖКИ	СПГК.5225.360.00 -01	•	•	•	•	•	•
крышка	СПГК.5225.300.01-0002	•	•	•	•	•	•
уплотнительное кольцо	СПГК.5225.100.03 -0001	•	•	•	•	•	•
перемычка	MTMM-105-05-G-D-160	•	•	•	•	•	•
блок ЦАП: 4-20 мА, HART	СПГК.5225.310.00 -03	•	•	•	•	•	•
0-5 мА	СПГК.5225.310.00 -04	•	•	•	•	•	•
блок ЖКИ	СПГК.5225.320.00	•	•	•	•	•	•
Колодка 4-20 мА	СПГК. 5225.340.00	•	•	•	•	•	•
Колодка 0-5 мА	СПГК. 5225.340.00-01	•	•	•	•	•	•
Модуль: код диапазона 0	СПГК.5225.100.00	•					
	СПГК.5225.101.00		•				
	СПГК.5225.100.00 -01						
	СПГК.5225.101.00 -01		•				
	СПГК.5225.200.00			•			
	СПГК.5225.200.00-09				•		
	СПГК.5225.200.00 -05					•	
	СПГК.5225.200.00-14						•

Продолжение таблицы К.1

1	2	3	4	5	6	7	8
код диапазона 2	СПГК.5225.100.00 -02	•					
	СПГК.5225.101.00 -02		•				
	СПГК.5225.200.00 -01			•			
	СПГК.5225.200.00-10				•		
	СПГК.5225.200.00 -06					•	
	СПГК.5225.200.00-15						•
код диапазона 3	СПГК.5225.100.00 -03	•					
	СПГК.5225.101.00 -03		•				
	СПГК.5225.200.00 -02			•			
	СПГК.5225.200.00-11				•		
	СПГК.5225.200.00 -07					•	
	СПГК.5225.200.00-16						•
код диапазона 4	СПГК.5225.100.00 -04	•					
	СПГК.5225.101.00 -04		•				
	СПГК.5225.200.00 -03			•			
	СПГК.5225.200.00-12				•		
	СПГК.5225.200.00 -08					•	
	СПГК.5225.200.00-17						•
код диапазона 5	СПГК.5225.100.00 -05	•					
	СПГК.5225.101.00 -05		•				
	СПГК.5225.200.00 -04			•			
	СПГК.5225.200.00-13				•		

Продолжение таблицы К.1

1	2	3	4	5	6	7	8
Дренажная пробка (установлена во фланце модуля):							
коническая пробка	01151-0315-0001	•	•				
клапан	01151-0316-0001	•	•				
Монтажные части:							
нипель из углеродистой стали с покрытием с внутр. Ø 10 (для кода монтажных частей D5, 2F)	СППК.713241.002	•	•	•	•	•	•
нипель из нержавеющей стали с внутр. Ø 10 (для кода монтажных частей D5, 2F)	СППК.713241.002-01	•	•	•	•	•	•
нипель из углеродистой стали 09Г2С с внутр. Ø 10 (для кода монтажных частей D5, 2F)	СППК.713241.002-09	•	•	•	•	•	•
накидная гайка из углеродистой стали с покрытием (для кода монтажных частей D5, 2F, 2H)	СППК.758421.002	•	•	•	•	•	•
нипель из углеродистой стали с покрытием (для кода монтажных частей D6)	СППК.5225.400.06 (доп. зам. на 08 536 370-50)	•	•				
нипель из нержавеющей стали (для кода монтажных частей D6)	СППК.5225.400.06 -01 (доп. зам. на 08 536 370-51)	•	•				

Продолжение таблицы К.1

1	2	3	4	5	6	7	8
нипель из углеродистой стали 09Г2С (для кода монтажных частей D6)	СППК.5225.400.06 -02	•	•				8
нипель из нержавеющей стали с внутр. Ø8 (для кода монтажных частей DA, 2H)	СППК.5225.400.12	•	•	•	•	•	•
нипель из углеродистой стали с покрытием с внутр. Ø8 (для кода монтажных частей DA, 2H)	СППК.5225.400.12-01	•	•	•	•	•	•
монтажный фланец с резьбовым отверстием К1/4” (для кода монтажных частей D1)	СППК.5225.400.08 (доп. зам. на 08 580 486-51)	•	•				
монтажный фланец с резьбовым отверстием К1/2” (для кода монтажных частей D2)	СППК.5225.400.09 (доп. зам. на 08 580 487-51)	•	•				
монтажный фланец с резьбовым отверстием 1/4NPT (для кода монтажных частей D3)	СППК.5225.400.08-01 (доп. зам. на 08 580 486-61)	•	•				

Продолжение таблицы К.1

1	2	3	4	5	6	7	8
монтажный фланец с резьбовым отверстием 1/2NPT (для кода монтажных частей D4)	СППК.5225.400.09-01 (доп. зам. на 08 580 487-61)	•	•				
монтажный фланец с штуцером с резьбой M20x1,5 (для кода монтажных частей D5, DA)	СППК.5225.410.00-01 (доп. зам. на 08 857 656-50)	•	•				
монтажный фланец (для кода монтажных частей D6)	СППК.5225.400.07 (доп. зам. на 08 580 590-50)	•	•				
монтажный фланец с штуцером с резьбой 1/4NPT (для кода монтажных частей D7)	СППК.5070.250.00	•	•				
монтажный фланец с штуцером с резьбой 1/2NPT (для кода монтажных частей D8)	СППК.5070.250.00-01	•	•				
Переходник 1/4NPT внутр. из нержавеющей стали (для кода монтажных частей 2A)	СППК.5292.000.02-03 (доп. зам. на СППК.5070.255.03-01)			•		•	
Переходник 1/4NPT внутр. из углеродистой стали с покрытием (для кода монтажных частей 2A)	СППК.5070.255.03			•		•	
Переходник 1/4NPT нар. из нержавеющей стали (для кода монтажных частей 2D)	СППК.5292.000.03 (доп. зам. на СППК.5070.255.01-01)			•		•	

Продолжение таблицы К.1

1	2	3	4	5	6	7	8
Переходник 1/4NPT нар. из углеродистой стали с покрытием (для кода монтажных частей 2D)	СПГК.5070.255.01			•		•	
Переходник 1/2NPT нар. из нержавеющей стали (для кода монтажных частей 2E)	СПГК.5292.000.03 -01 (доп. зам. на СПГК.5070.255.02-01)			•		•	
Переходник 1/2NPT нар. из углеродистой стали с покрытием (для кода монтажных частей 2E)	СПГК.5070.255.02			•		•	
кольцо уплотнительное (для кодов монтажных частей D1, D2, D3, D4, D5, D6, D7, D8, DA материал – резина НО-68)	020-024-25-2-4 ГОСТ 9833/ГОСТ 18829 (доп. зам. на 08 255 376-52)	•	•				
прокладка из меди	СПГК.5225.400.10 (доп. зам. на 08 574 214-50)	•	•				
прокладка из нержавеющей стали	СПГК.5225.400.10 -01 (доп. зам. на 08 574 214-51)	•	•	•	•	•	•
болты для монтажных фланцев (для кодов монтажных частей D1, D2, D3, D4, D5, D6, D7, D8, DA)	M10-8gx40.23.14X17H2 ГОСТ 7796, ГОСТ 7798 (доп. зам. на M10x40-8.8 A2K DIN 933)	•	•				

ПРИЛОЖЕНИЕ К2
(обязательное)
Коды ошибок

Таблица К2.1

Код ошибки	Расшифровка ошибки	Отображение на коммуникаторе	Устранение	Режим работы датчика
1	2	3	4	5
1	В процессе работы датчика данные с АЦП перестают поступать	Отказ платы АЦП	Провести перезапуск датчика. Ошибка не может быть устранена пользователем при повторном появлении	Устанавливается аналоговый выходной сигнал неисправности, на индикаторе в символьной строке выводится сообщение «АВАРИЯ»
2	Время ожидания ответа от EEPROM АЦП превышает 100мс	Отказ платы АЦП		
3	Время ожидания ответа от EEPROM ЦАП превышает 100мс	Отказ платы ЦАП		
4	При включении данные с АЦП не поступают	Отказ платы АЦП		
5	Ошибка расчета контрольной суммы памяти программ	Отказ платы ЦАП	Ошибка не может быть устранена пользователем	Код ошибки на индикаторе не отображается. Доступен для чтения только через HART-протокол
6	Ошибка работы ALU процессора	Отказ платы ЦАП		Устанавливается аналоговый выходной сигнал неисправности, на индикаторе в символьной строке выводится сообщение «АВАРИЯ»
7	Ошибка хранения данных в ОЗУ	Отказ платы ЦАП	Ошибка не может быть устранена пользователем	Данная ошибка не влияет на выходной сигнал датчика, на индикаторе в символьной строке выводится сообщение «ВНИМАНИЕ».
8	В датчике активизирован технологический режим	Неизвестная ошибка	Ошибка может быть устранена по HART	Код ошибки на индикаторе не отображается. Доступен для чтения только через HART-протокол
9	Ошибочный температурный код	Отказ платы ЦАП	Ошибка не может быть устранена пользователем	Устанавливается аналоговый выходной сигнал неисправности, на индикаторе в символьной строке выводится сообщение «АВАРИЯ»
10	Некорректно рассчитанные температурные коэффициенты	Отказ платы ЦАП		
11	Некорректно считанные предельные значения кодов АЦП по каналам давления и температуры	Отказ платы АЦП		

Продолжение таблицы К2.1

1	2	3	4	5
12	Выход за предельные значения кодов АЦП по каналу давления	Измеряемое давление больше значения 1,15Pmax или измеряемое давление меньше значения (Pн-0,15Pmax) Отказ сенсора	Для устранения ошибки исключить перегрузку давлением Провести перезапуск датчика. Ошибка не может быть устранена пользователем при повторном появлении.	Устанавливается аналоговый выходной сигнал неисправности, на индикаторе в символьной строке выводится сообщение «АВАРИЯ»
13	Неправильно считанный пинкод	Отказ платы ЦАП	Ошибка может быть устранена повторной записью параметров по HART или кнопками.	Данные ошибки не влияют на выходной сигнал датчика, на индикаторе в символьной строке выводится сообщение «ВНИМАНИЕ».
14	Неправильно считанный режим отображения переменных	Отказ платы ЦАП		
15	Неправильно считанный язык сообщений	Отказ платы ЦАП		
16	Выход за предельные значения кодов АЦП по каналу температуры	Отказ платы АЦП	Провести перезапуск датчика Ошибка не может быть устранена пользователем при повторном появлении	Устанавливается аналоговый выходной сигнал неисправности, на индикаторе в символьной строке выводится сообщение «АВАРИЯ»
17	Неправильно считанные единицы измерения	Отказ платы ЦАП	Ошибка может быть устранена повторной записью параметров по HART или кнопками	
18	Напряжение питания меньше 5В	Отказ платы ЦАП	Ошибка не может быть устранена пользователем	
19	Напряжение питания меньше 3В			
20	Напряжение питания меньше 2,5В			
21	Срабатывание компаратора			
22	Залипание кнопки 1	Отказ платы ЖКИ	Ошибка не может быть устранена пользователем	Код ошибки на индикаторе не отображается. Доступен для чтения только через HART-протокол. Данные ошибки не влияют на выходной сигнал датчика, на индикаторе в символьной строке выводится сообщение «СТОПН»
23	Залипание кнопки 2			
24	Залипание кнопки 3			
25	Неправильное чтение идентификационного номера	Отказ платы ЦАП		Код ошибки на индикаторе не отображается. Доступен для чтения только через HART-протокол

Продолжение таблицы К2.1

1	2	3	4	5	
26	Неправильное чтение короткого адреса, числа преамбул, байта управления	Отказ платы ЦАП	Ошибка не может быть устранена пользователем	Устанавливается аналоговый выходной сигнал неисправности, на индикаторе в символьной строке выводится сообщение «АВАРИЯ»	
27	Неправильное чтение ТЕГ	Отказ платы ЦАП	Ошибка может быть устранена повторной записью параметров по HART	Код ошибки на индикаторе не отображается. Доступен для чтения только через HART-протокол	
28	Неправильное чтение сообщения				
29	Неправильное чтение даты, дескриптора				
30	Неправильное чтение уровня аварии, передаточной функции, кода дистрибьютора	Неправильное чтение уровня аварии функции преобразования, дистрибьютора	Ошибка не может быть устранена пользователем	Устанавливается аналоговый выходной сигнал неисправности, на индикаторе в символьной строке выводится сообщение «АВАРИЯ»	
31	Неправильное чтение конечного номера сборки	Отказ платы ЦАП		Код ошибки на индикаторе не отображается. Доступен для чтения только через HART-протокол	
32	Неверная идентификация платы ЦАП	Неизвестная ошибка	Ошибка не может быть устранена пользователем	Устанавливается аналоговый выходной сигнал неисправности, на индикаторе в символьной строке выводится сообщение «АВАРИЯ»	
33	Неправильное чтение верхней границы диапазона	Неправильное чтение верхней границы диапазона	Ошибка может быть устранена повторной записью параметров по HART или кнопками.		
34	Неправильное чтение нижней границы диапазона	Неправильное чтение нижней границы диапазона			
35	Неправильное чтение конфигурационного байта АЦП	Отказ платы АЦП	Провести перезапуск датчика Ошибка не может быть устранена пользователем при повторном появлении		
36	Неправильное чтение информации о сенсоре	Отказ платы АЦП			
37	Неправильное чтение информации о АЦП	Отказ платы АЦП			
38	Неправильное чтение технологической информации	Отказ платы АЦП	Ошибка не может быть устранена пользователем		Код ошибки на индикаторе не отображается. Доступен для чтения только через HART-протокол

Продолжение таблицы К2.1

1	2	3	4	5
40	Неправильное чтение коэффициентов термодатчика АЦП	Отказ платы АЦП	Ошибка не может быть устранена пользователем	Устанавливается аналоговый выходной сигнал неисправности, на индикаторе в символьной строке выводится сообщение «АВАРИЯ»
41	Неправильное чтение нуля ЦАП	Отказ платы ЦАП		
42	Неправильное чтение наклона ЦАП	Отказ платы ЦАП		
43	Неправильное чтение коэффициентов термодатчика ЦАП	Отказ платы ЦАП		
44	Неправильное чтение нуля АЦП	Отказ платы ЦАП		
45	Неправильное чтение наклона АЦП	Отказ платы ЦАП	Ошибка не может быть устранена пользователем	Данные ошибки не влияют на выходной сигнал датчика, на индикаторе в символьной строке выводится сообщение «ВНИМАНИЕ».
46	Неправильное чтение единиц измерения, времени демпфирования, флага защиты от записи	Отказ платы ЦАП		
47	Неправильное чтение байта управления	Неправильное чтение байта управления	Ошибка не может быть устранена пользователем	Код ошибки на индикаторе не отображается. Доступен для чтения только через HART-протокол
48	Неправильное чтение идентификационного номера сенсора	Отказ платы АЦП		
49	Неправильное чтение единиц измерения	Отказ платы ЦАП	Ошибка может быть устранена повторной записью параметров по HART или кнопками	Данная ошибка не влияет на выходной сигнал датчика, на индикаторе в символьной строке выводится сообщение «ВНИМАНИЕ».
50	Неправильное чтение времени демпфирования	Отказ платы ЦАП		
51	Неправильное чтение флага защиты от записи	Отказ платы ЦАП		
52	Неправильное чтение короткого адреса	Неправильное чтение короткого адреса	Ошибка может быть устранена повторной настройкой параметров по HART	Устанавливается аналоговый выходной сигнал неисправности, на индикаторе в символьной строке выводится сообщение «АВАРИЯ»

Продолжение таблицы К2.1

1	2	3	4	5
53	Неправильное чтение байта управления	Отказ платы ЦАП	Ошибка не может быть устранена пользователем	Код ошибки на индикаторе не отображается. Доступен для чтения только через HART-протокол
54	Неправильное чтение числа преамбул	Отказ платы ЦАП	Ошибка может быть устранена повторной записью параметров по HART	
55	Невозможно снять защиту от записи в EEPROM ЦАП	Отказ платы ЦАП	Ошибка не может быть устранена пользователем	Устанавливается аналоговый выходной сигнал неисправности, на индикаторе в символьной строке выводится сообщение «АВАРИЯ»
56	Невозможно снять защиту от записи в EEPROM АЦП	Отказ платы АЦП		
57	Неправильное чтение уровня аварии	Неправильное чтение уровня аварии	Ошибка может быть устранена повторной записью параметров по HART или кнопками.	
58	Неправильное чтение передаточной функции	Неправильное чтение функции преобразования		
59	Неправильное чтение метки дистрибьютора	Отказ платы ЦАП	Ошибка может быть устранена повторной записью по HART	Код ошибки на индикаторе не отображается. Доступен для чтения только через HART-протокол
62	Ток в насыщении	Давление за пределами установленного диапазона	Ошибка может быть устранена изменением настройки по HART или кнопками.	Код ошибки на индикаторе не отображается. На индикаторе в символьной строке выводится сообщение «ОГРТОК»
63	Выход за температурные пределы	Температура за пределами рабочего диапазона	Ошибка не может быть устранена пользователем, если температура не соответствует режиму эксплуатации	Данная ошибка не влияет на выходной сигнал датчика, на индикаторе в символьной строке выводится сообщение «ВНИМАНИЕ».
64	Неправильное чтение пользовательской информации о сенсоре	Отказ платы АЦП	Ошибка не может быть устранена пользователем	Устанавливается аналоговый выходной сигнал неисправности, на индикаторе в символьной строке выводится сообщение «АВАРИЯ»

Примечания

1 P_{max} – максимальный верхний предел измерений, P_n – нижний предел измерений

2 После устранения ошибки необходимо осуществить перезапуск датчика (отключить питание и снова включить).

ПРИЛОЖЕНИЕ КЗ
(справочное)

Соотношения между единицами измерения давления

Таблица КЗ.1 - Соотношения между единицами измерения давления

Обозначение единиц измерения		кПа (кПа)
международное	русское	
кПа	кПа	1
Pa	Па	10^{-3}
МПа	МПа	10^3
kgf/cm ²	кГс/см ²	$0,98066136 \cdot 10^2$
kgf/m ²	кГс/м ²	$0,98066136 \cdot 10^{-2}$
mmH ₂ O	мм вод.ст	$0,98066136 \cdot 10^{-2}$
mmHg	мм рт.ст	0,133322
bar	бар	10^2

ПРИЛОЖЕНИЕ Л
(справочное)
Перечень ссылочных документов

Обозначение документа	Номер раздела, подраздела, пункта, в котором дана ссылка
<i>1</i>	<i>2</i>
ГОСТ 9.014-78	1.5.3
ГОСТ 12.2.007.0-75	2.2.1
ГОСТ 27.003-2016	1.2.33
ГОСТ 2991-85	1.5.5
ГОСТ 13954-74	Приложение А, приложение Ж
ГОСТ 14254-2015	1.2.16, 1.4.1
ГОСТ 15150-69	1.2.46, 1.2.47, 1.2.48, 1.2.49, 4.1, 4.4
ГОСТ 22520-85	1.2.4, 1.4.1
ГОСТ 30804.4.2-2013	1.2.41
ГОСТ 30804.4.3-2013	1.2.41, 1.2.42
ГОСТ 30804.4.4-2013	1.2.41
ГОСТ 30852.0-2002	1.1.1, 1.4.2, 1.6.4, 2.3.2
ГОСТ 30852.1-2002	1.1.1, 1.6.1, 1.6.2, 2.3.2, 2.3.3
ГОСТ 30852.10-2002	1.1.1, 1.4.2, 1.6.6, 2.3.2
ГОСТ 30852.11-2002	1.1.1, 1.2.9, 1.6.6
ГОСТ 30852.18-2002	3.1.3
ГОСТ Р 50648-94	1.2.41
ГОСТ Р 50649-94	
ГОСТ Р 50652-94	
ГОСТ Р 51317.4.5-99	
ГОСТ Р 51317.4.6-99	
ГОСТ Р 51318.11-2006	
ГОСТ Р 51318.11-2006	1.2.43
ГОСТ Р 52931-2008	1.2.12, 1.2.17
ОСТ 26-04-312	1.5.2
ОСТ 92-0948-74	Приложение И

Продолжение приложения Л

1	2
ТУ 4212-022-51453097-2006 «Датчики давления Метран-150. Технические условия»	1.1.3
ТУ 6-02-1072-86 «Жидкости ПЭФ»	2.4.4
1603.000 ТУ «Клапанные блоки. Технические условия»	2.4.2, приложение А
ГЕО.364.140 ТУ	Приложение А
ГЕО.364.126 ТУ	Приложение А
СКНЦ.5523.129 ТУ	Приложение А
МП 4212-012-2013 «Датчики давления Метран-150. Методика поверки»	2.5.3, 2.7
ПУЭ «Правила устройства электроустановок»	1.1.1, 2.2.2, 2.3.1, 2.3.2, 2.3.5, 2.4.8, 3.1.3
ПТЭЭП «Правила технической эксплуатации электроустановок потребителей»	2.3.2, 3.1.3
ВСН332-74/ММСС «Инструкция по монтажу электрооборудования, силовых и осветительных сетей взрывоопасных зон»	2.3.2
Приказ Министерства промышленности и торговли Российской Федерации от 30.11.2009 №1081 «Об утверждении Порядка проведения испытаний стандартных образцов или средств измерений в целях утверждения типа, Порядка утверждения типа стандартных образцов или типа средств измерений, Порядка выдачи свидетельств об утверждении типа стандартных образцов или типа средств измерений, установления и изменения срока действия указанных свидетельств и интервала между поверками средств измерений, Требований к знакам утверждения типа стандартных образцов или типа средств измерений и порядка их нанесения»	1.4.1
РД 16.407-2000 «Электрооборудование взрывозащищенное. Ремонт»	3.1.3
ТР ТС 012/2011 Технический регламент Таможенного союза «О безопасности оборудования для работы во взрывоопасных средах»	1.1.1 1.4.2
ТР ТС 020/2011 Технический регламент Таможенного союза «Электромагнитная совместимость технических средств»	1.1.1